



Läs bruksanvisningen före montering/användning av Balance och spara den för framtida bruk.

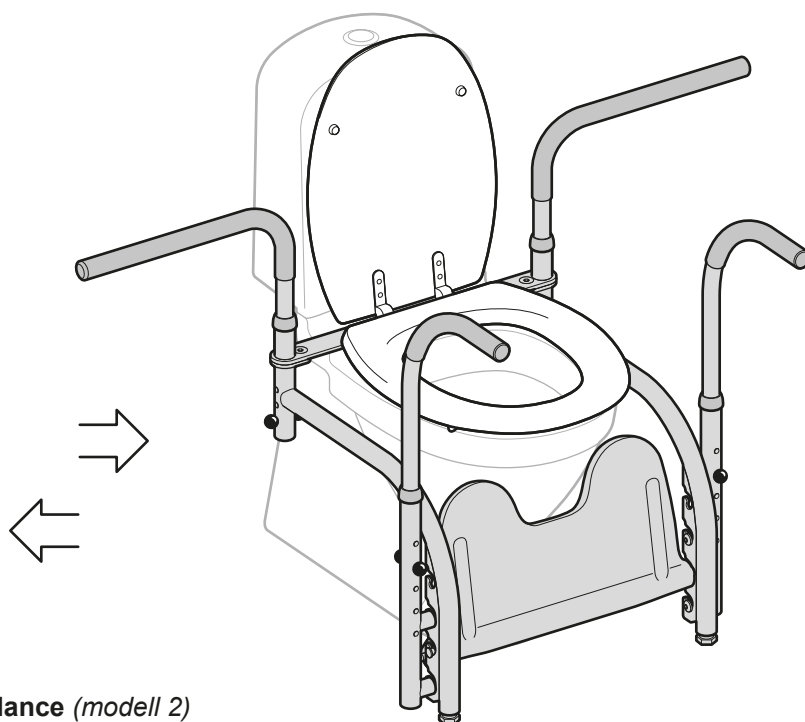
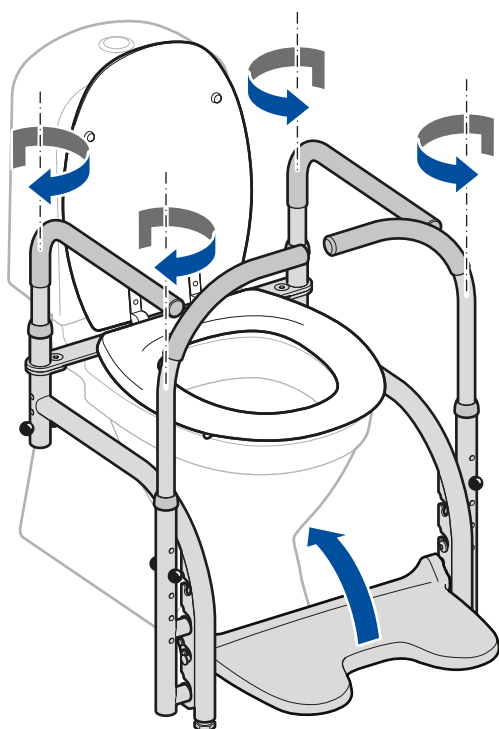
Montering, bruksanvisning och rekonditionering



Balance

Art. nr. 10 101 - 10 110

Bruksanvisningen avser batchnummer:
204288, 204289, 204524 –



Balance (modell 2)

Produktbeskrivning

Balance är ett hjälpmedel för dem som behöver extra stöd vid förflyttning till och från toaletten samt vid sittande på toaletten.

Balance är ett modulsystem som består av många olika komponenter som kan kombineras på olika sätt.



**Montering, bruksanvisning
och rekonditionering**

sidorna 1 - 6



**Monterings- og bruksanvisning,
og vedlikehold**

side 7- 12



**Installationsanleitung, Gebrauchs-
anweisung und Überholung**

Seiten 13 - 18



**Installation, User Manual
and Reconditioning**

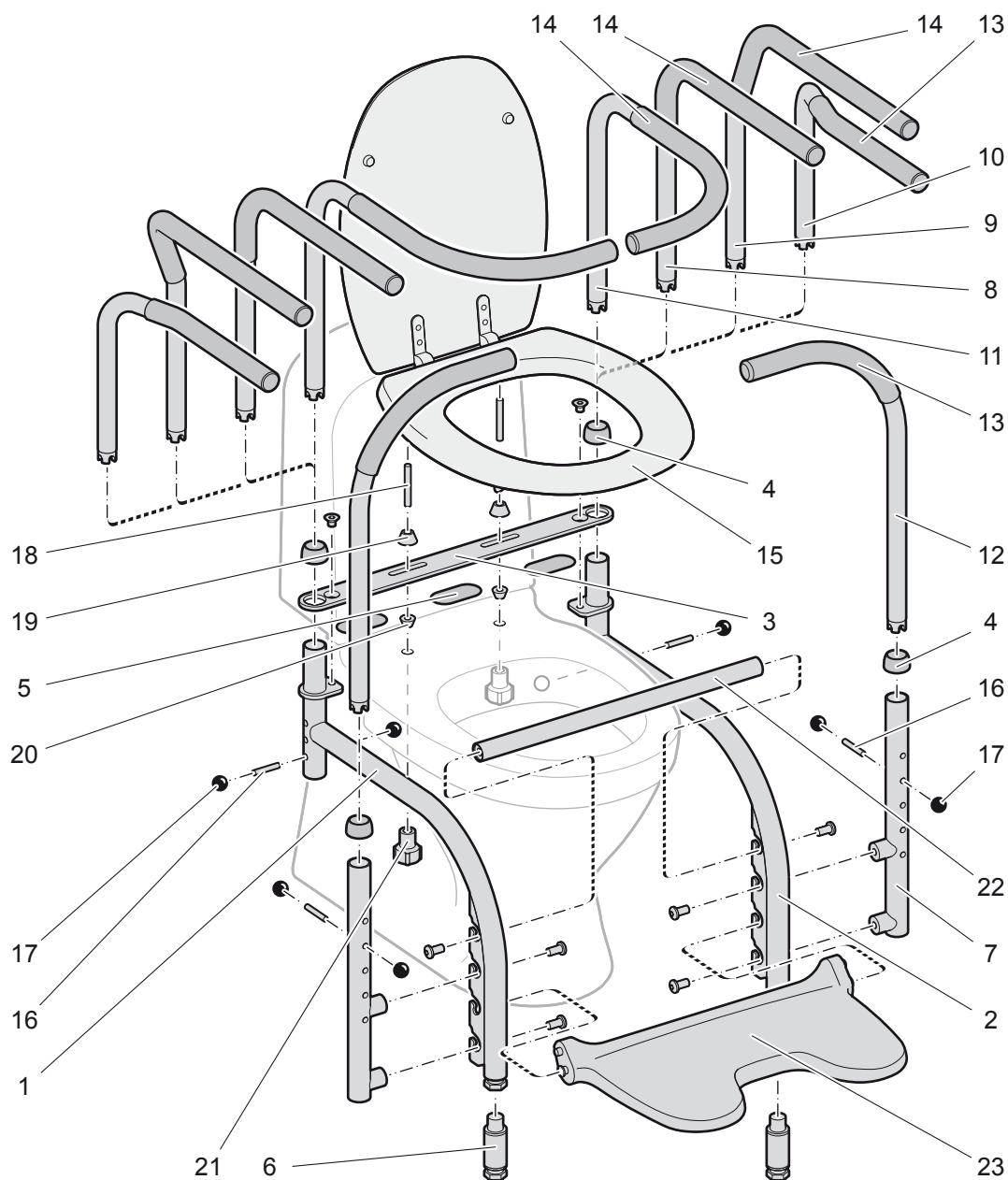
pages 19 - 24

SVAN CARE AB
Alvägen 1
771 41 LUDVIKA, Sweden



Tel: +46(0)240 101 02
info@svancare.se
www.svancare.se

Sprängskiss



Svan Care förbehåller sig rätten till ändringar i komponentlistan. Aktuell information finns på vår hemsida.

Komponentlista

Nr	Benämning	Artikelnummer
1	Benstativ höger (ingår i benstativ, art. nr. 10 002)	ingår i 10 002
2	Benstativ vänster	ingår i 10 002
3	Tvärstag	ingår i 10 002
4	Plastskydd (ingår i benstativ och i fäströr för stödhandtag)	ingår i 10 002
5	Gummiduk (36 x 73 mm), styck	10 077
6	Benförlängare, par	10 087
7	Fäströr för stödhandtag, styck (pos. nr. 4, 16, 17 ingår)	10 031
8	Armstöd rak, par	10 052
9	Armstöd duo, par	10 053
10	Armstöd duo mini, par	10 084
11	Armstöd omslutande, par	10 051
12	Stödhandtag, styck	10 091
13	Gummihandtag (270 mm)	10 056
14	Gummihandtag (440 mm)	10 055
15	Sittring standard	10 041

Nr	Benämning	Artikelnummer
16	Låssprint	10 008
17	Plastkula	10 009
18	Gängad stång (ingår i monteringssats till sittring, art. nr. 10 099)	ingår i 10 099
19	Kona	ingår i 10 099
20	Kona för stabilisering	ingår i 10 099
21	Mutter	ingår i 10 099
22	Fotpallsersättare	10 038
23	Fotpall	10 039

Användning

Kontrollera att **Balance** sitter ordentligt fast i toaletten och att den är rätt monterad innan den används.

Rengöring

Vid behov rengör produkten med mildt rengöringsmedel och vatten. Desinficera vid behov.

Rekonditionering

Plocka isär hela produkten. Sitsen tvättas rent med ej repande rengöringsmedel, sköljs med vatten och torkas. Desinfektera. Övriga delar rengörs på samma sätt, alternativt med diskabinett eller liknande utrustning. Kontrollera samtliga delar och byt ut vid slitage.

Transport och lagring

Skydda alltid delarna mot yttre påfrestning vid transport.

Material, miljö och källsortering

Balance är tillverkad i lackerat rostfritt stål med detaljer i polyuretan utan latex. Sits, handtag och fotpall skickas till förbränning eller återvinning. Metalldelar skrotas.

Specifikationer

Balance kan kombineras med flera av Svan Cares produkter, t.ex. Bidette, Hålförminskare, Ryggkudde m.m. Dessa medföljs av separata bruksanvisningar.

Viktigt!



Balance får endast monteras på toaletter som är väl förankrade i golv eller vägg.

Lämna aldrig en person utan uppsikt som använder **Balance**.

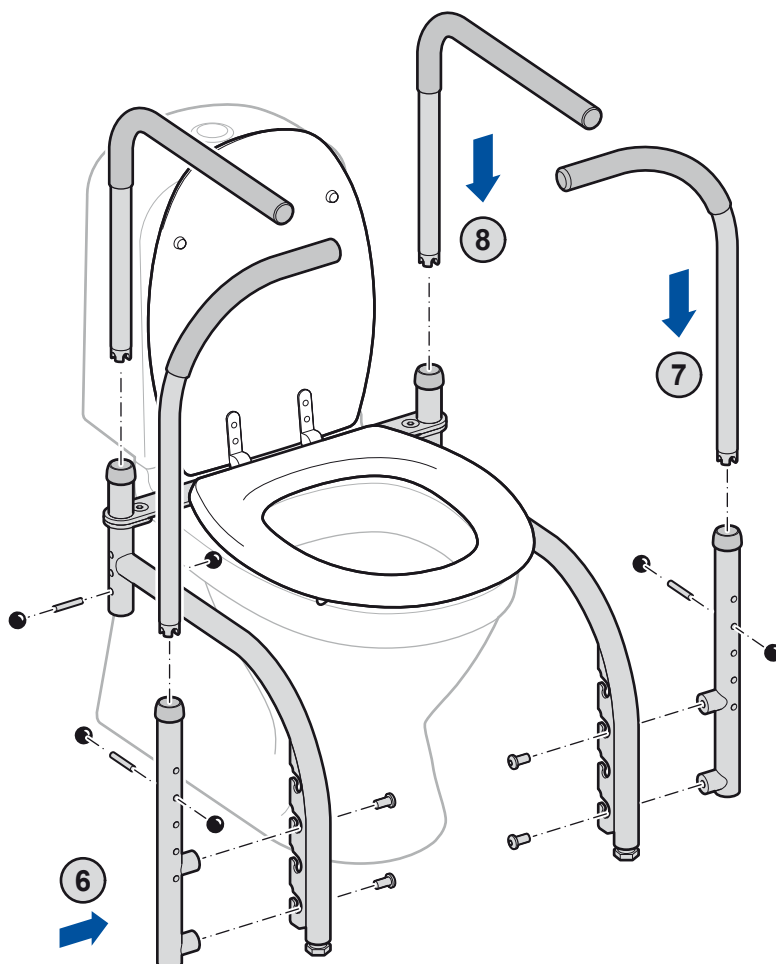
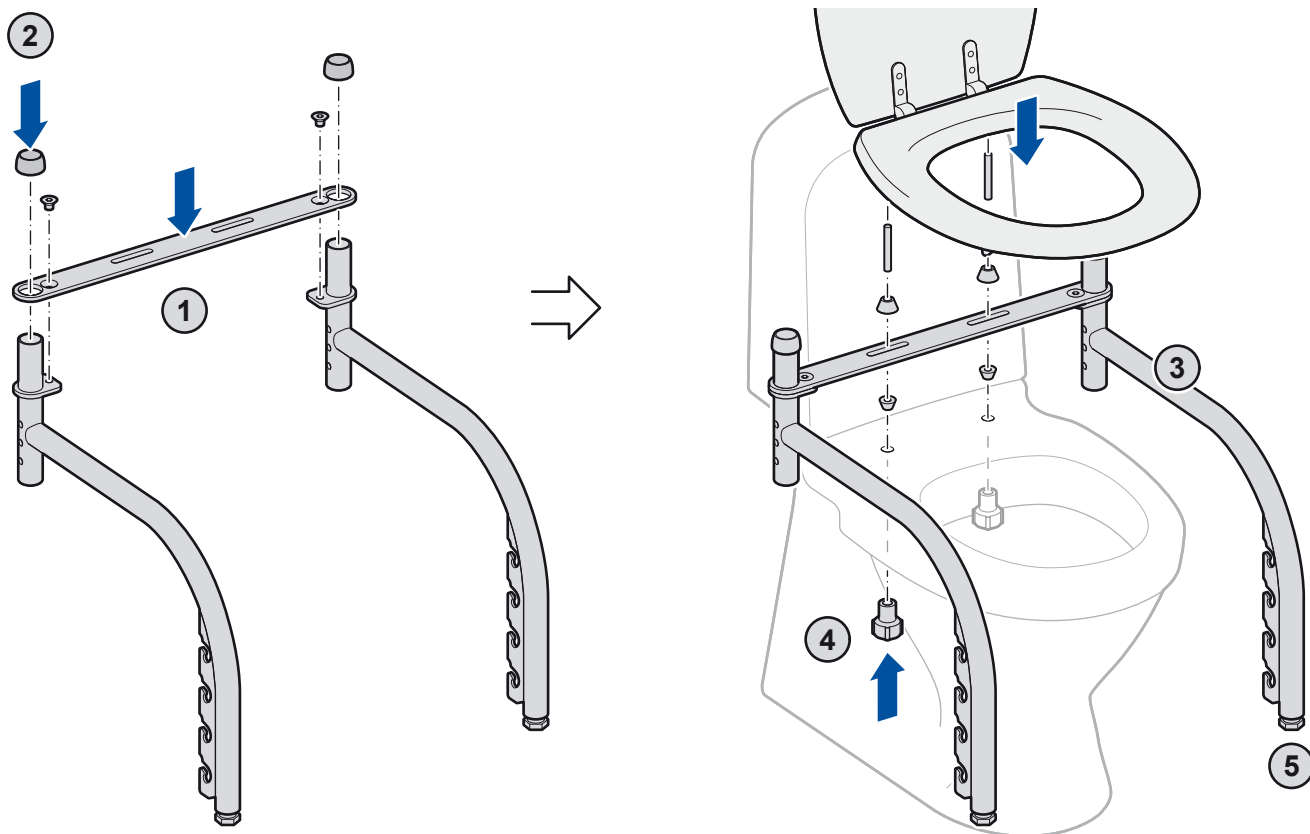
Skulle det uppstå problem med **Balance** kontakta då Arbetsterapeuten eller Svan Care för support.

Använd endast originaltillbehör från Svan Care. Svan Care påtar sig inget ansvar, om produkten används, förändras eller monteras på annat sätt än angivet i denna bruksanvisning.

Max belastning: **Armstöd 130 kg/par, omslutande armstöd 130 kg/(50 kg)/par, stödhandtag 130 kg/par, benstativ 130 kg, fotpall 60 kg.**

Montering av benstativ, toalettsits, stödhandtag och armstöd

OBS! Kontrollera vilken modell du har (alla delar medföljer inte till alla modeller).



1. Montera den tvärgående plåten. Dra åt de två försänkta skruvarna med den medföljande nyckeln.

2. Montera de två plastskydden på benställningen.

3. Placera benställningen på/över toaletten.

4. Montera toalettsitsen. Dra åt de två muttrarna så att toalettsitsen håller fast benställningen på toalettporسلinet. Vid behov, använd den mindre konan för att stabilisera.

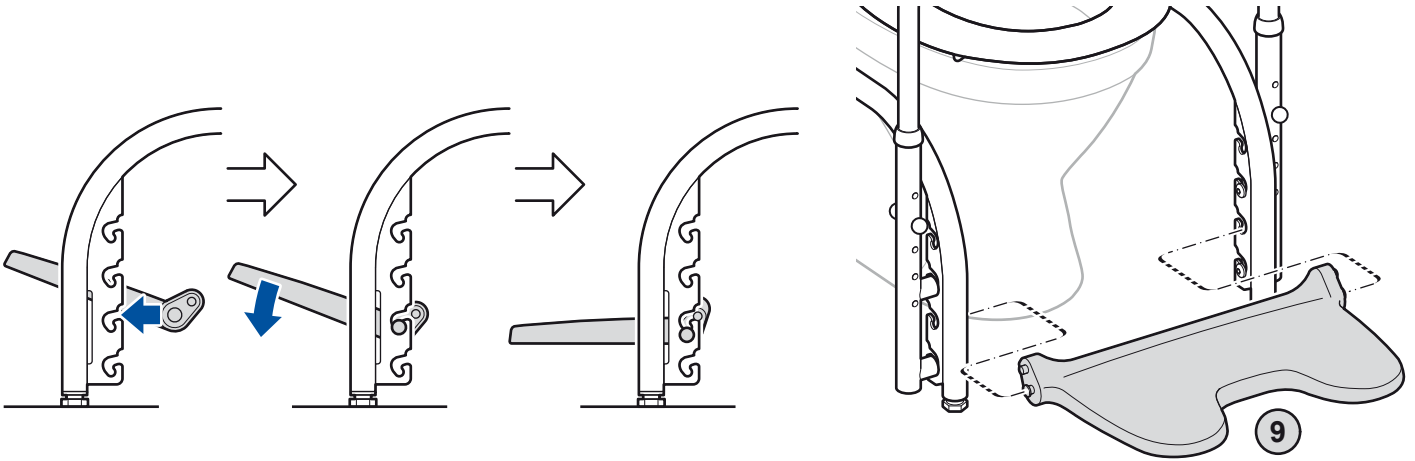
5. Justera benställningens fötter.

6. Montera de två stödhandtagens fästen i benställningen (två alternativ). Dra åt de fyra skruvarna med den medföljande nyckeln.

7. Montera stödhandtagen och justera höjden (fem lägen).

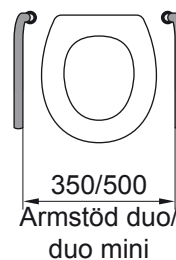
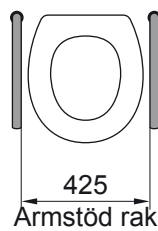
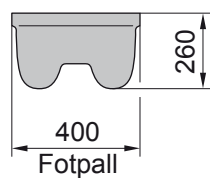
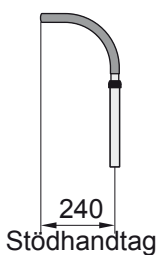
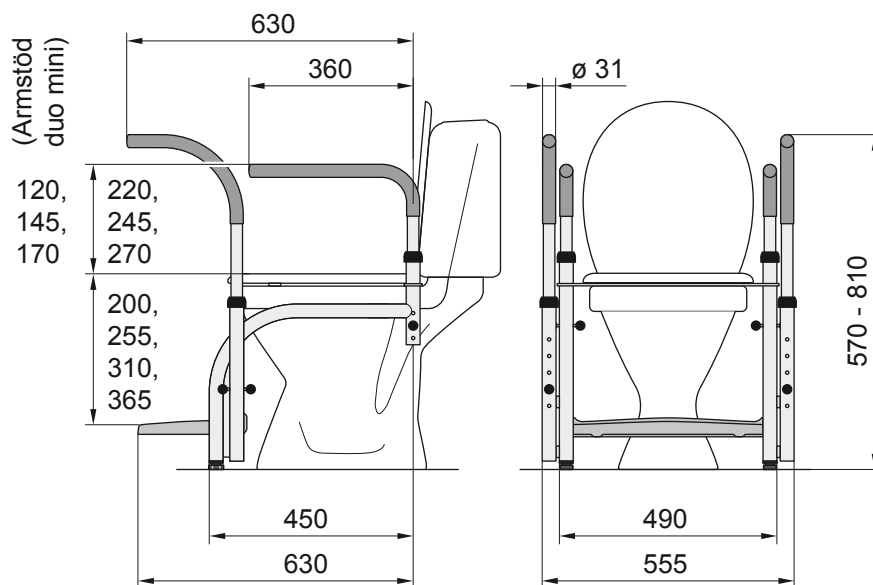
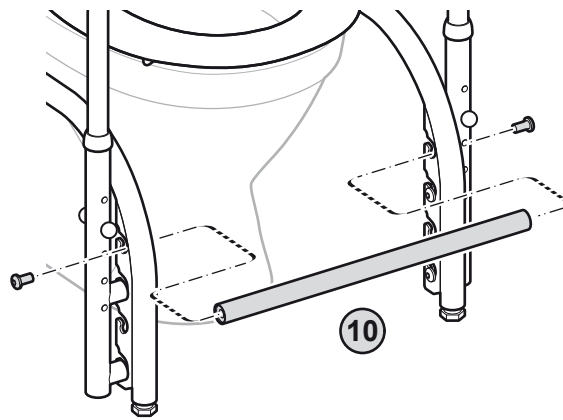
8. Montera armstöden och justera höjden (tre lägen).

Montering av fotpall (eller fotpallsersättare)



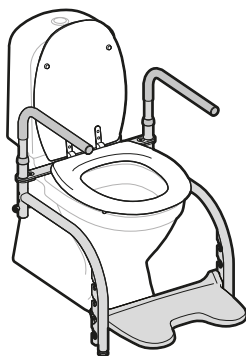
9. Montera fotpallen på lämplig höjd.

10. Om fotpall inte används, montera fotpallsersättaren i det översta läget. Dra åt de två skruvarna med den medföljande nyckeln.

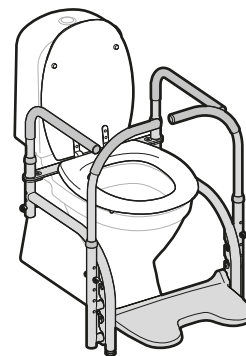


Modeller av Balance

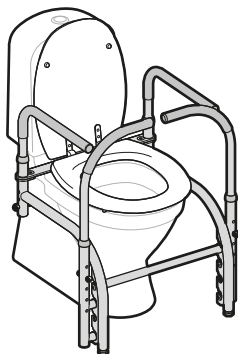
Modell 1: Art. nr. 10 101
 Armstöd rak, 425 mm
 mellan armstöden
 Fotpall
 Benstativ och sittring



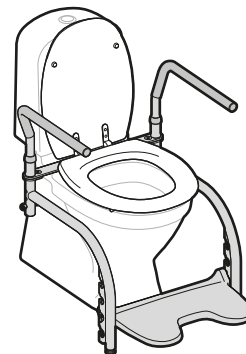
Modell 2: Art. nr. 10 102
 Armstöd rak, 425 mm
 mellan armstöden
 Fotpall
 Stödhandtag
 Benstativ och sittring



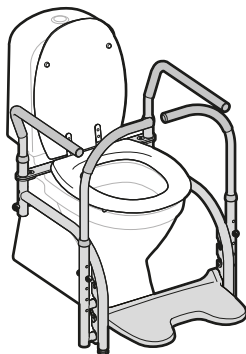
Modell 3: Art. nr. 10 103
 Armstöd rak, 425 mm
 mellan armstöden
 Stödhandtag
 Benstativ och sittring
 Fotpallsersättare



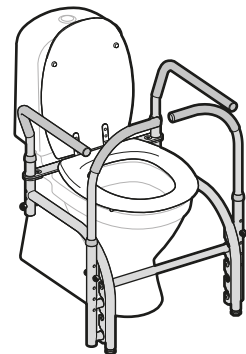
Modell 4: Art. nr. 10 104
 Armstöd duo, 350 alt.
 500 mm mellan armstöden
 Fotpall
 Benstativ och sittring



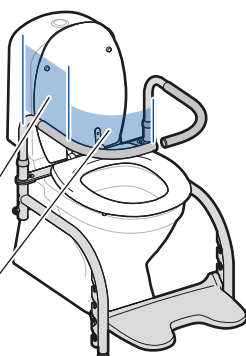
Modell 5: Art. nr. 10 105
 Armstöd duo, 350 alt.
 500 mm mellan armstöden
 Fotpall
 Stödhandtag
 Benstativ och sittring



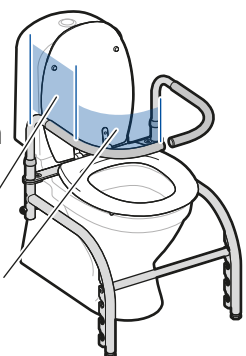
Modell 6: Art. nr. 10 106
 Armstöd duo, 350 alt.
 500 mm mellan armstöden
 Stödhandtag
 Benstativ och sittring
 Fotpallsersättare



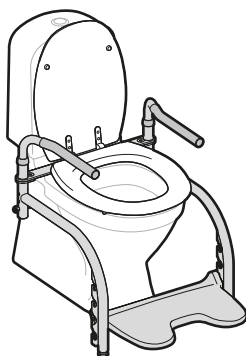
Modell 7: Art. nr. 10 107
 Armstöd omslutande, 425 mm
 Fotpall
 Benstativ och sittring
 Max belastning/par: **130 kg**
50 kg



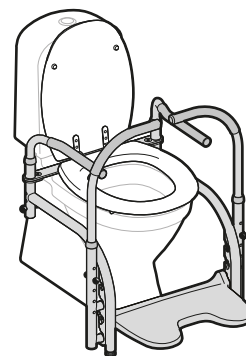
Modell 8: Art. nr. 10 108
 Armstöd omslutande, 425 mm
 Benstativ och sittring
 Fotpallsersättare
 Max belastning/par: **130 kg**
50 kg



Modell 9: Art. nr. 10 109
 Armstöd duo mini, 350 alt.
 500 mm mellan armstöden
 Fotpall
 Benstativ och sittring



Modell 10: Art. nr. 10 110
 Armstöd duo mini, 350 alt.
 500 mm mellan armstöden
 Fotpall
 Stödhandtag
 Benstativ och sittring





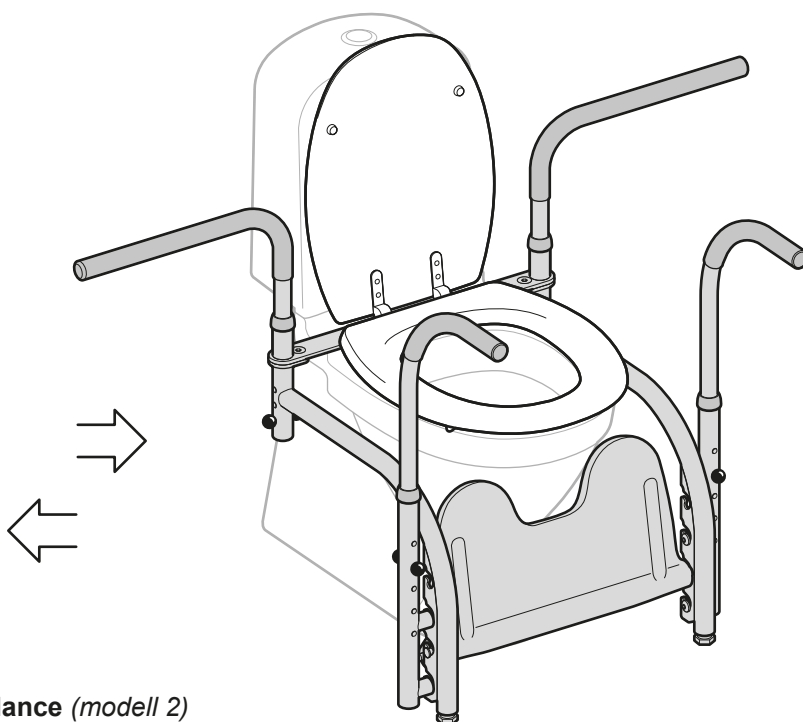
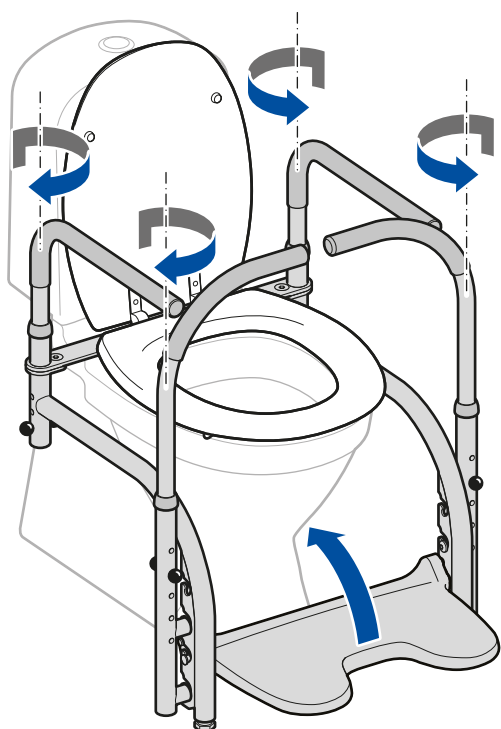
Les bruksanvisningen før
montering/bruk av **Balance**, og ta
vare på den for fremtidig bruk.



Balance

Art. nr. 51723 - 51732

Bruksanvisningen refererer til batchnummer:
204288, 204289, 204524 –



Balance (modell 2)

Produktbeskrivelse

Balance er et hjelpemiddel for personer som trenger ekstra støtte ved forflytning til og fra toalettet, samt når de sitter på toalettet.

Balance er et modulsystem som består av mange ulike komponenter som kan kombineres på forskjellige måter.



Montering, bruksanvisning
och rekondisjonering

sidorna 1 - 6



Monterings- og bruksanvisning,
og vedlikehold

side 7- 12



Installationsanleitung, Gebrauchs-
anweisung und Überholung

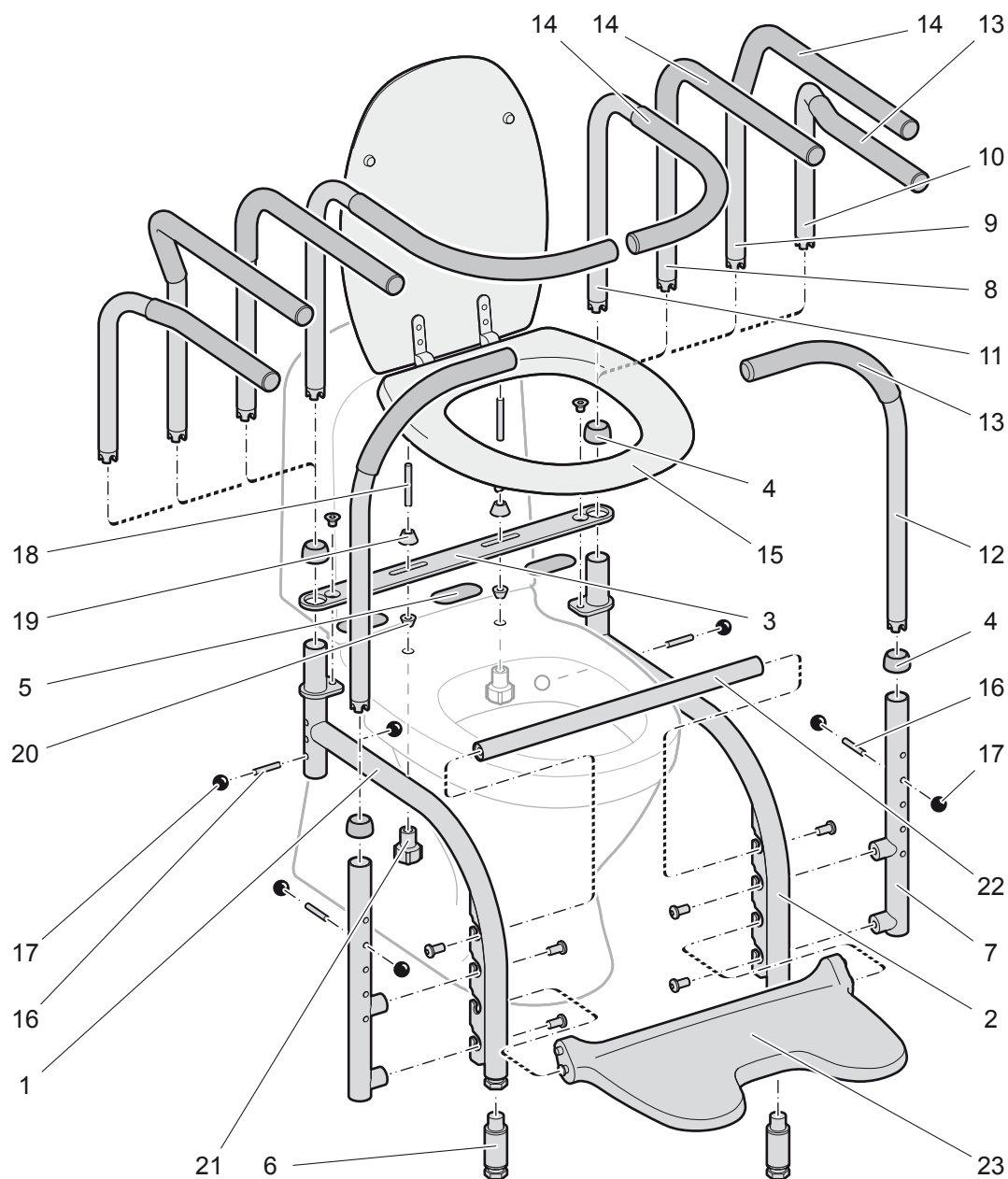
Seiten 13 - 18



Installation, User Manual
and Reconditioning

pages 19 - 24

Utvidet visning



Svan Care forbeholder seg retten til å gjøre endringer i komponentlisten.
Gjeldende informasjon er tilgjengelig på nettstedet vårt.

Komponentliste

Nr	Navn	Artikkel nummer
1	Benstativ høyre (inkludert i benstativ, art. nr. 51036)	inkludert i 51036
2	Benstativ venstre	inkludert i 51036
3	Tverrstang	inkludert i 51036
4	Plastbeskyttelse (inkludert i benstativ og monteringsrør for støttehåndtak)	inkludert i 51036
5	Gummiklut (36 x 73 mm), stykke	
6	Benforlengelse, par	51048
7	Monteringsrør for støttehåndtak, stykke (pos. nr. 4, 16, 17 inkludert)	
8	Rett armstøtte, par	51042
9	Armstøtte duo, par	51043
10	Armstøtte duo mini, par	51044
11	Armstøtte bøyd, par	51041
12	Støttehåndtak, stykke	
13	Gummihåndtak (270 mm)	51736
14	Gummihåndtak (440 mm)	51735
15	Standard sitering	51049

Nr	Navn	Artikkel nummer
16	Låsepinne	51737
17	Plastkule	51738
18	Gjengestang (inkludert i monteringssett for sittering, art. nr. 51010)	inkludert i 51010
19	Kone	inkludert i 51010
20	Kone for stabilisering	inkludert i 51010
21	Mutter	inkludert i 51010
22	Fotbøyle	51040
23	Fotbrett	51039

Bruk

Kontroller at **Balance** sitter skikkelig fast på toalettet og at den er montert riktig, før bruk.

Rengjøring

Rengjør produktet med et mildt vaskemiddel og vann. Desinfiser om nødvendig.

Vedlikehold

Demonter hele produktet. Setet vaskes med vaskemiddel, skylles med vann og tørkes. Desinfiser. De andre delene rengjøres på samme måte, alternativt med desinfeksjonsapparat for vognvask eller lignende utstyr. Kontroller alle deler for slitasje og bytt ut ved behov.

Transport og lagring

Beskytt alltid delene mot ytre påkjenninger ved transport.

Materiale, miljø og kildesortering

Balance er framstilt i lakkert rustfritt stål med detaljer i polyuretan uten latex. Sete, håndtak og fotbrett sendes til forbrenning eller gjenvinning. Metalldele kastes.

Spesifikasjoner

Balance kan kombineres med flere av Svan Cares produkter, f.eks. Bidette, hullforminsker, ryggpute m.m. Disse produktene leveres med egne bruksanvisninger.

Viktig!



Balance skal kun monteres på toaletter som er godt forankret i gulv eller vegg.

La aldri en person som bruker **Balance**, være uten tilsyn.

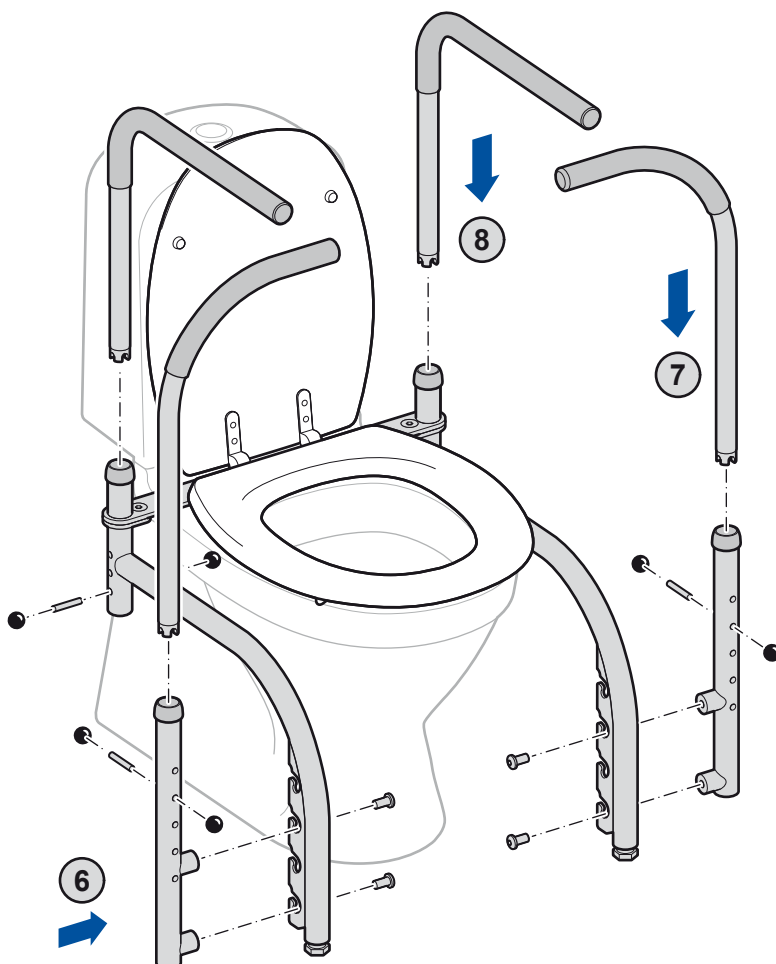
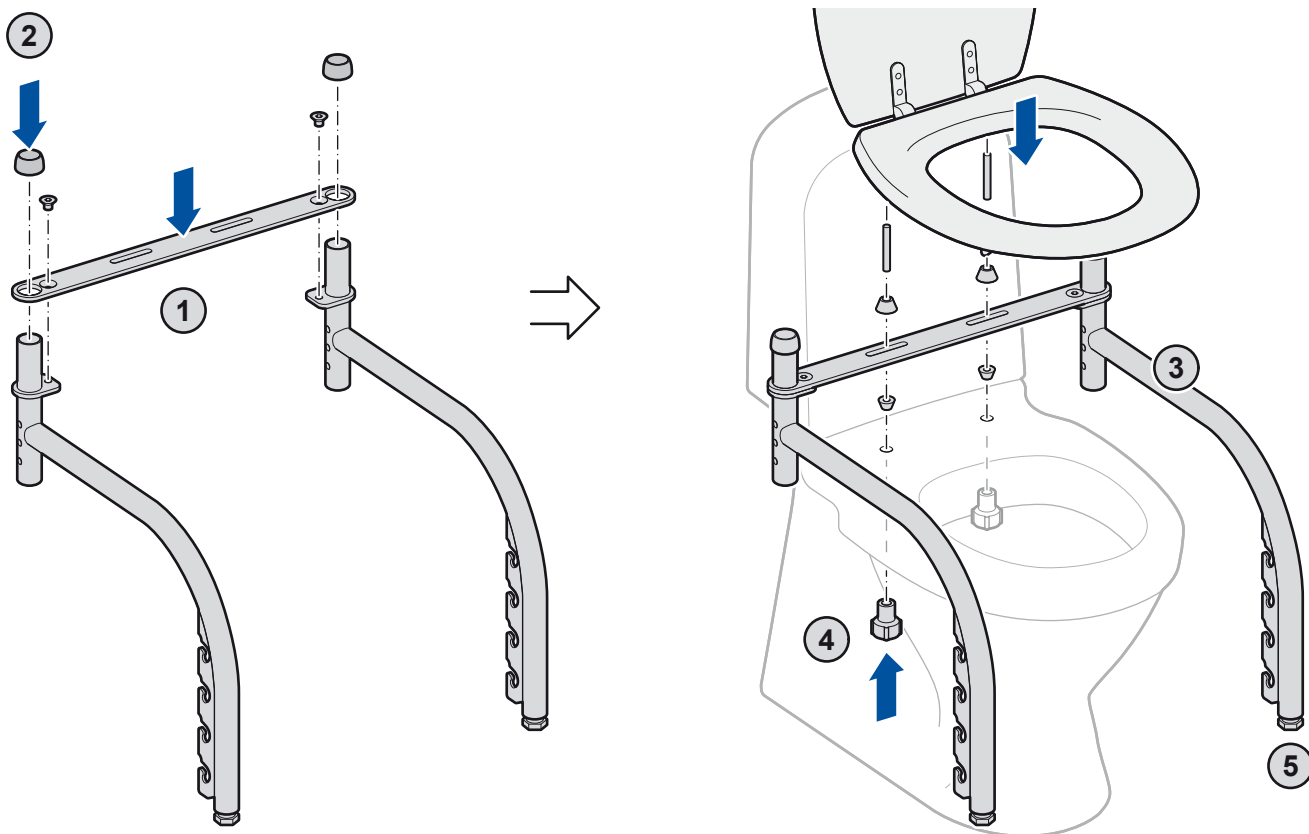
Kontakt din terapeut eller nærmeste hjelpemiddelsentral dersom det oppstår problemer med **Balance**.

Bruk kun originaltilbehør fra Svan Care. Hepro påtar seg ikke ansvar dersom produktet brukes, modifiseres eller monteres på annen måte enn som beskrevet i denne bruksanvisningen.

Maksimal belastning: **Armstøtte 130 kg/par, armstøtte bøyd 130 kg/(50 kg)/par, støttehåndtak 130 kg/par, benstativ 130 kg, fotbrett 60 kg.**

Montering av benstativ, toalettsete, støttehåndtak og armstøtte

OBS! Kontroller hvilken modell du har (alle delene følger ikke med alle modellene).



1. Monter tverrstangen. Dra til de to forsenkede skruene med den medfølgende nøkkelen.

2. Monter de to plastbeskyttelsene på benstativet.

3. Plasser benstativet på/over toalettet.

4. Monter toalettsetene. Stram de to mutrene slik at toalettsetet holder benstativet på toalettporselelen. Ved behov, bruk den mindre konen for å stabilisere.

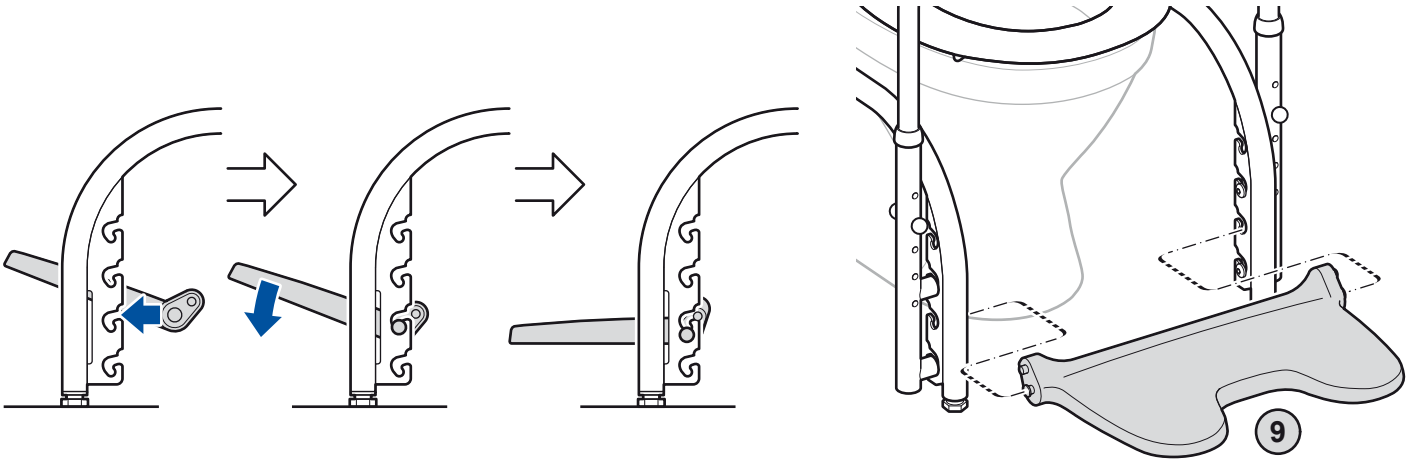
5. Juster føttene på benstativet.

6. Monter de to støttehåndtakenes fester i benstativet (to alternativer). Dra til de fire boltene med den medfølgende nøkkelen.

7. Monter støttehåndtakene og juster høyden (fem posisjoner).

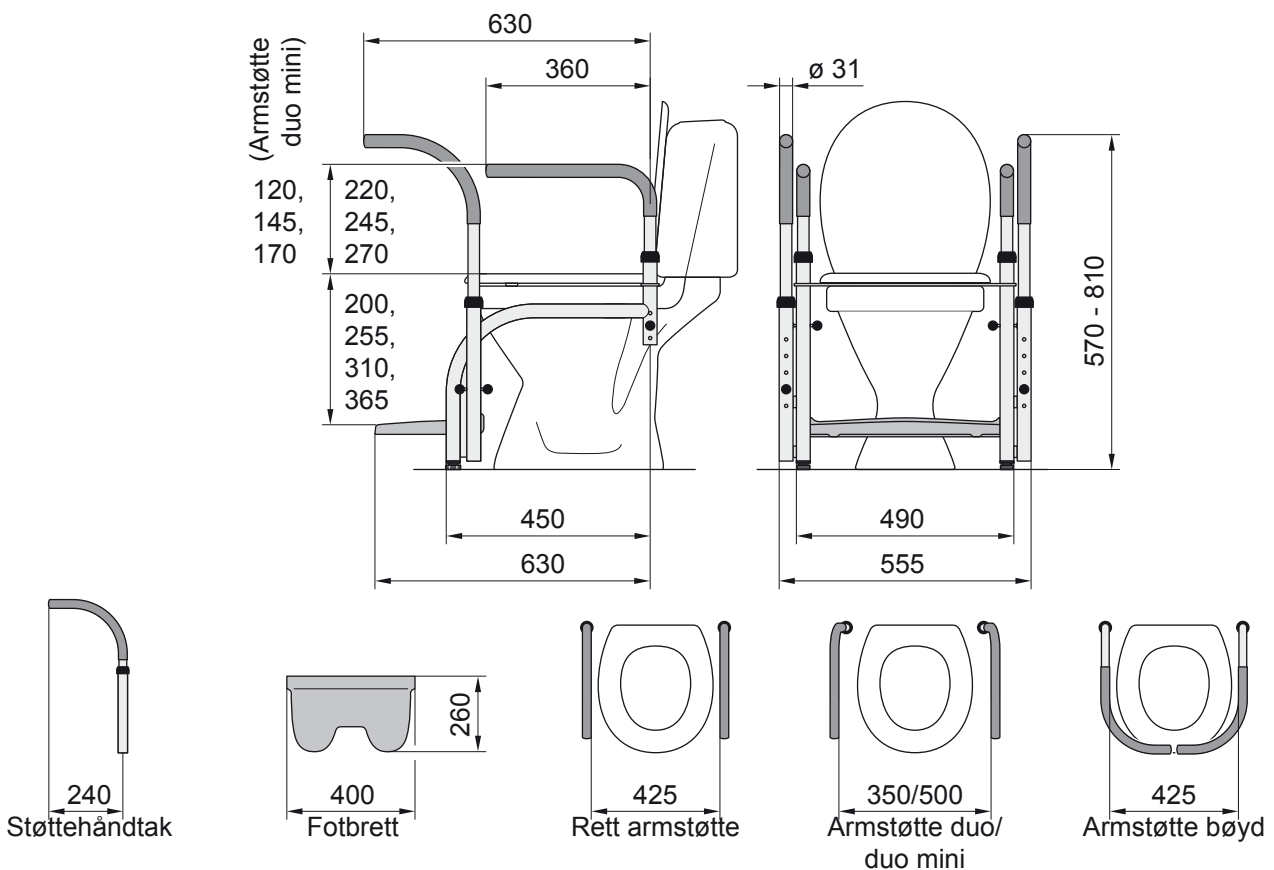
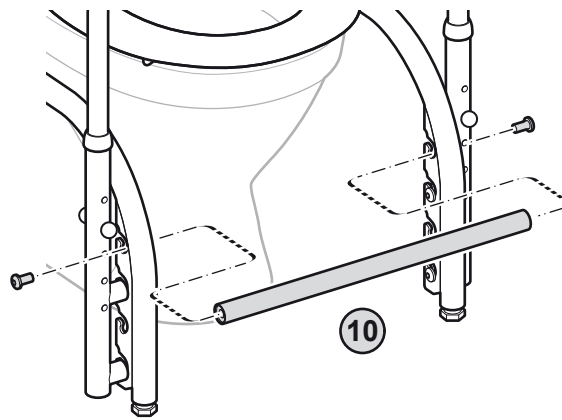
8. Monter armstøttene og juster høyden (tre posisjoner).

Montering av fotbrett (eller fotbøyle)



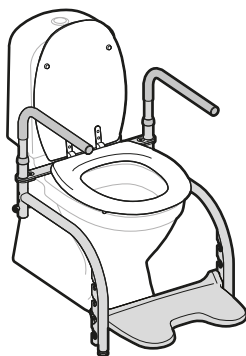
9. Monter fotbrett i passende høyde.

10. Dersom det ikke er behov for fotbrett, skal fotbøylet monteres i øverste posisjon. Dra til de to boltene med den medfølgende nøkkelen.

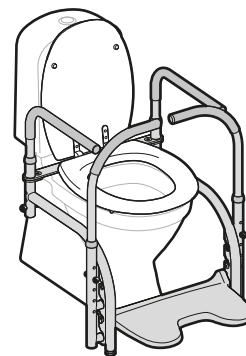


De ulike modellene av Balance

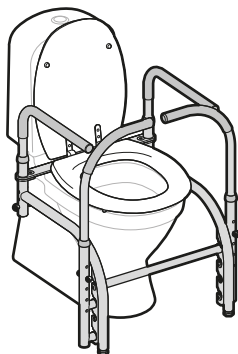
Modell 1: Art. nr. 52400
 Rett armstøtte,
 425 mm mellom
 armstøttene.
 Fotbrett.
 Benstativ og sittering.



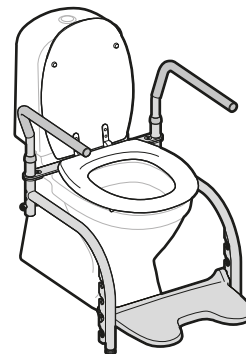
Modell 2:
 Rett armstøtte,
 425 mm mellom
 armstøttene.
 Fotbrett.
 Støttehåndtak.
 Benstativ og sittering.



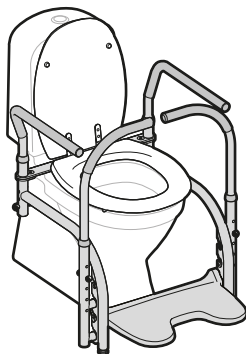
Modell 3:
 Rett armstøtte,
 425 mm mellom
 armstøttene.
 Støttehåndtak.
 Fotbøyle.
 Benstativ og sittering.



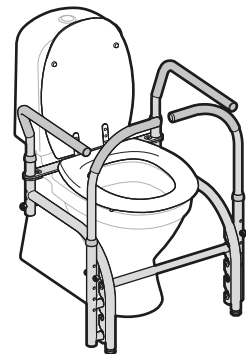
Modell 4:
 Armstøtte duo, 350 alt.
 500 mm mellom
 armstøttene.
 Fotbrett.
 Benstativ og sittering.



Modell 5:
 Armstøtte duo,
 350 alt. 500 mm mellom
 armstøttene.
 Fotbrett.
 Støttehåndtak.
 Benstativ og sittering.



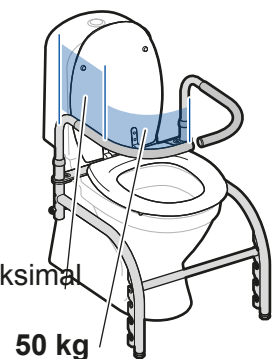
Modell 6:
 Armstøtte duo,
 350 alt. 500 mm mellom
 armstøttene.
 Støttehåndtak.
 Fotbøyle.
 Benstativ og sittering.



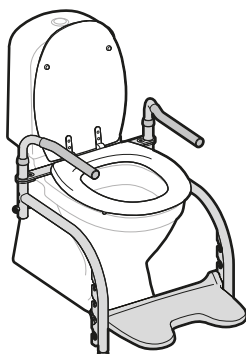
Modell 7:
 Armstøtte bøyd,
 425 mm mellom
 armstøttene.
 Fotbrett.
 Benstativ og sittering. Maksimal
 belastning/par: **130 kg**



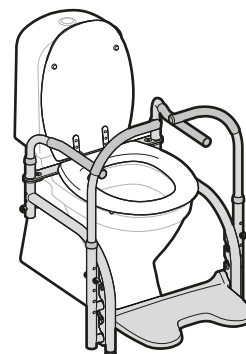
Modell 8:
 Armstøtte bøyd,
 425 mm mellom
 armstøttene.
 Fotbøyle.
 Benstativ og sittering. Maksimal
 belastning/par: **130 kg**



Modell 9: Art. nr. 52401
 Armstøtte duo mini,
 350 alt. 500 mm mellom
 armstøttene.
 Fotbrett.
 Benstativ og sittering.



Modell 10:
 Armstøtte duo mini, 350
 alt. 500 mm mellom
 armstøttene.
 Fotbrett. Støttehåndtak.
 Benstativ og sittering.





Lesen Sie die **Anweisungen** vor der Montage/Verwendung und bewahren Sie sie für die zukünftige Verwendung auf.

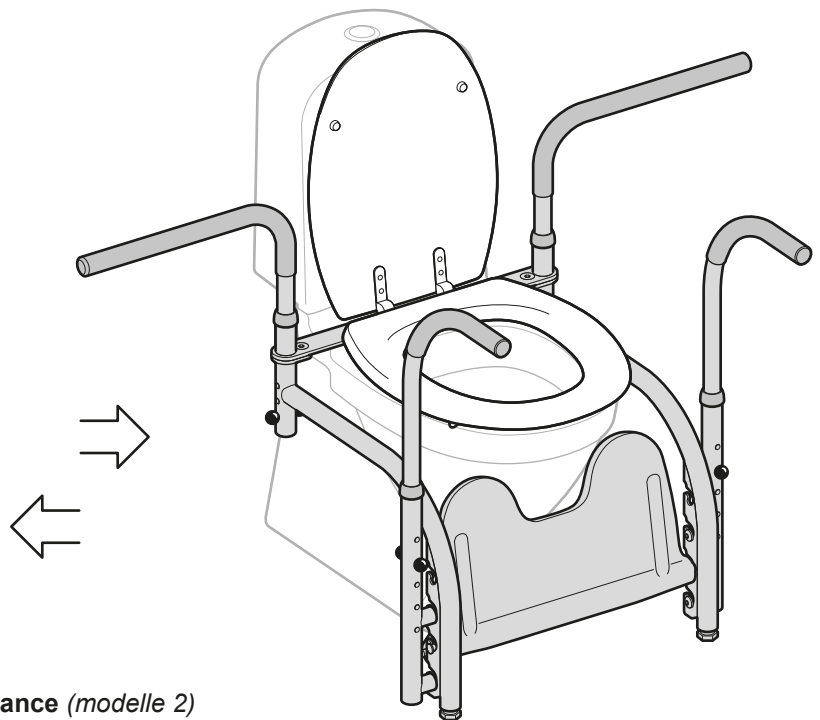
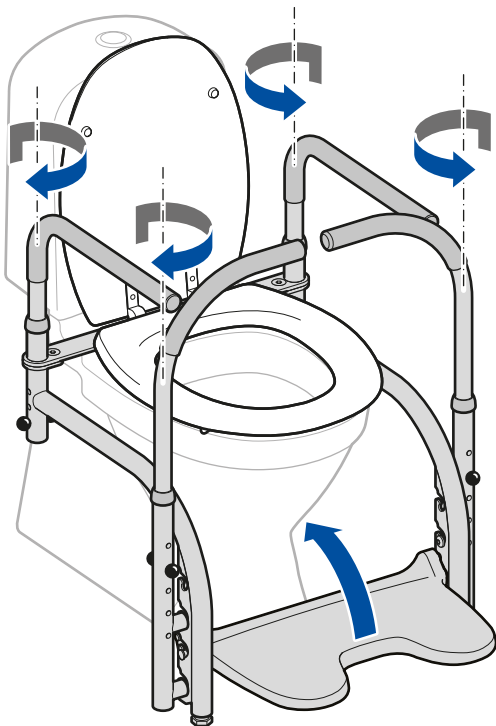
Installationsanleitung, Gebrauchsanweisung und Überholung



Balance

Art. nr. 10 101 - 10 110

Die Gebrauchsanweisung bezieht sich auf die Chargennummer:
204288, 204289, 204524 –



Balance (modelle 2)

Produktbeschreibung

Balance ist eine Hilfe für diejenigen, die zusätzliche Unterstützung benötigen, wenn Sie auf die Toilette gehen und auf der Toilette sitzen.

Balance ist ein modulares System, das aus vielen verschiedenen Komponenten besteht, die auf verschiedene Arten kombiniert werden können.



**Montering, bruksanvisning
och rekonditionering**

sidorna 1 - 6



**Monterings- og bruksanvisning,
og rekondisjonering**

side 7- 12



**Installationsanleitung, Gebrauchs-
anweisung und Überholung**

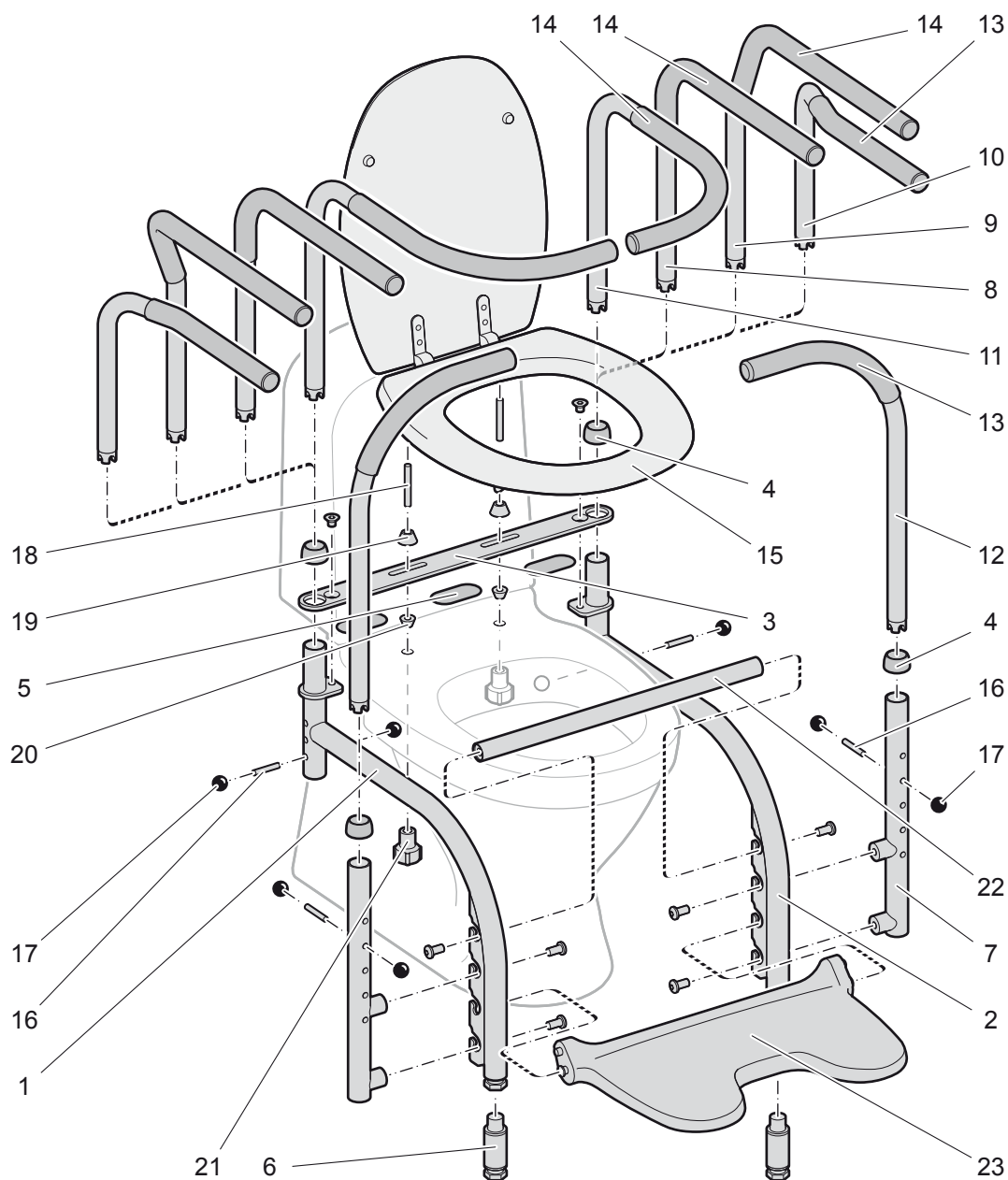
Seiten 13 - 18



**Installation, User Manual
and Reconditioning**

pages 19 - 24

Explosionszeichnung



*Svan Care behält sich das Recht vor, Änderungen an der Komponentenliste vorzunehmen.
Aktuelle Informationen finden Sie auf unserer Website.*

Komponentenliste

Nr	Name	Artikelnummer
1	Rahmen rechts (Enthalten in Rahmen, art. nr. 10 002)	Enthalten in 10 002
2	Rahmen links	Enthalten in 10 002
3	Verbindungsleiste	Enthalten in 10 002
4	Kunststoffschutz (Enthalten in Rahmen und in Montagerohr für Stützhaltegriffe)	Enthalten in 10 002
5	Gummituch (36 x 73 mm), Stück	10 077
6	Beinstrecker, Paar	10 087
7	Montagerohr für Stützhaltegriffe, Stück (pos. nr. 4, 16, 17 Enthalten)	10 031
8	Gerade Armlehnen, Paar	10 052
9	Armlehnen Duo, Paar	10 053
10	Armlehnen Duo Mini, Paar	10 084
11	Geschlossene Armlehnen, Paar	10 051
12	Stützhaltegriffe, Stück	10 091
13	Gummigriff (270 mm)	10 056
14	Gummigriff (440 mm)	10 055
15	WC-Sitz Standard	10 041

Nr	Name	Artikelnummer
16	Sicherungsstift	10 008
17	Plastikkugel	10 009
18	Gewindestange (Enthalten in Montagesatz für WC-Sitz Standard, art. nr. 10 099)	Enthalten in 10 099
19	Kegel	Enthalten in 10 099
20	Kegel zur Stabilisierung	Enthalten in 10 099
21	Nuss	Enthalten in 10 099
22	Ersatzrohr	10 038
23	Fussbank	10 039

Verwendung

Stellen Sie sicher, dass **Balance** fest auf der Toilette sitzt und vor dem Gebrauch ordnungsgemäss montiert ist.

Reinigung

Nach Bedarf mit Spülmittel reinigen und mit Wasser abspülen. Bei Bedarf desinfizieren.

Überholung

Zerlegen Sie das ganze Produkt in Einzelteile. Den Sitz mit Spülmittel reinigen, mit Wasser abspülen und trocknen. Desinfizieren. Die übrigen Teile werden auf die gleiche Weise gereinigt, alternativ mit einem Dampfsterilisator oder einem ähnlichen Gerät. Überprüfen Sie alle Teile auf Verschleiss, ersetzen Sie bei Bedarf.

Transport und Lagerung

Schützen Sie die Teile während des Transports stets vor äusseren Belastungen.

Entsorgung, Mülltrennung

Balance besteht aus lackiertem rostfreiem Edelstahl mit Details in Polyurethan ohne Latex. Griff und Fussbank werden zur Verbrennung oder zum Recycling geschickt. Metallteile werden verschrottet.

Technische Daten

Balance kann mit verschiedenen Produkten von Svan Care kombiniert werden, wie z.B. Bidette, Rückenissen, Weichsitz etc. Diese haben separate Anweisungen, die den Produkten beigelegt sind.

Wichtig!



Balance darf nur an gut im Boden oder an der Wand verankerten Toiletten angebracht werden.

Lassen Sie niemals eine Person ohne Aufsicht mit **Balance**.

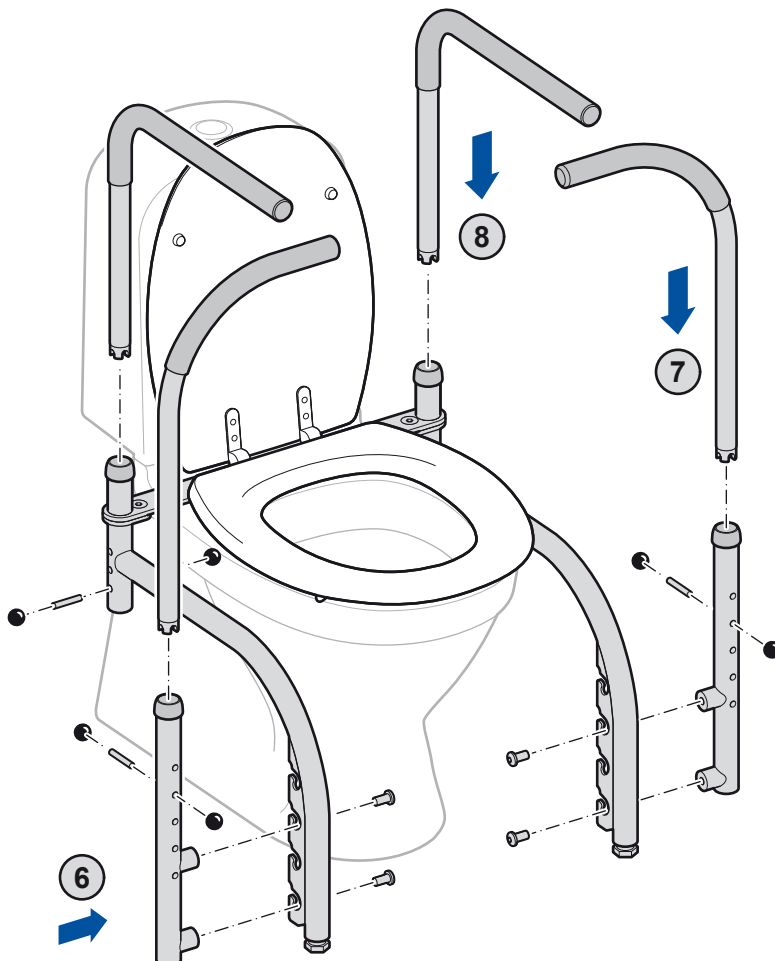
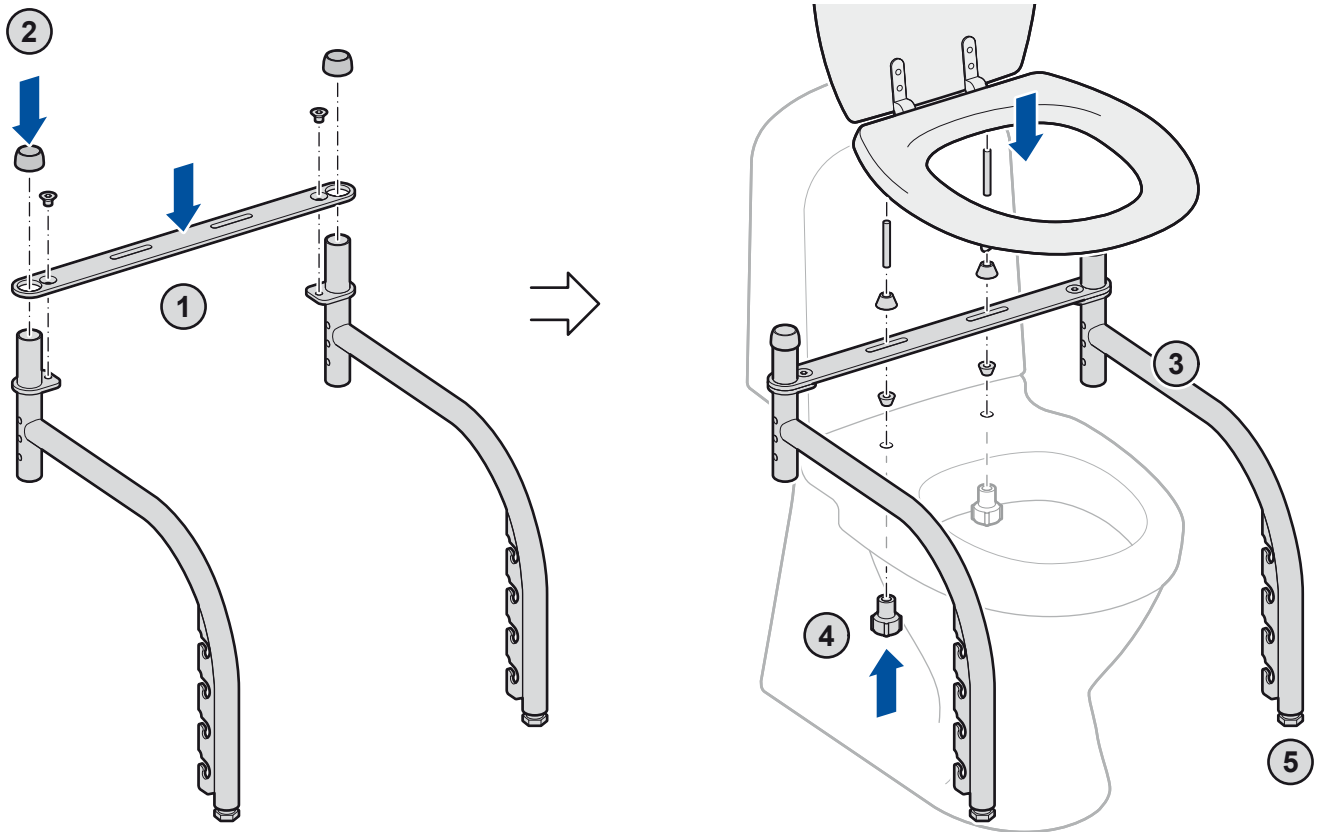
Sollte es ein Problem mit **Balance** geben, wenden Sie sich an den Verkäufer.

Verwenden Sie nur Originalzubehör von Svan Care. Svan Care übernimmt keine Haftung, wenn das Produkt anders verwendet oder zusammengebaut wird als in der Anleitung angegeben.

Maximale Belastung: **Armlehne 130 kg/Paar, geschlossene Armlehnen 130/(50 kg)/Paar, Stützhaltegriffe 130 kg/Paar, Rahmen 130 kg, Fussbank 60 kg.**

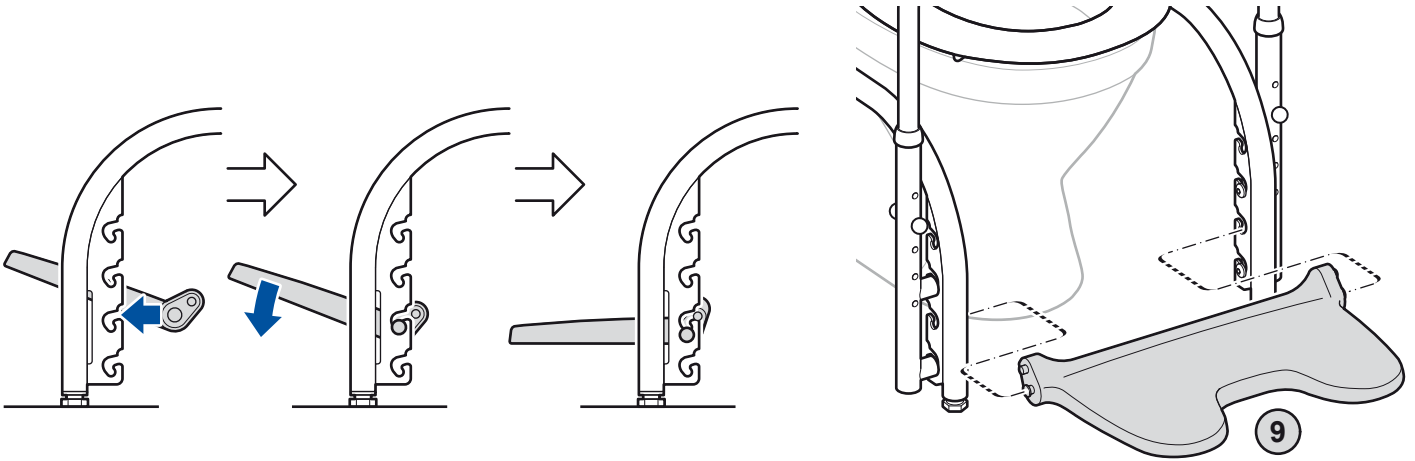
Montage von Rahmen, WC-Sitz, Stützhaltegriffe und Armlehnen

Überprüfen Sie, welches Modell von **Balance** Sie haben (alle Teile sind nicht in allen Modellen enthalten).



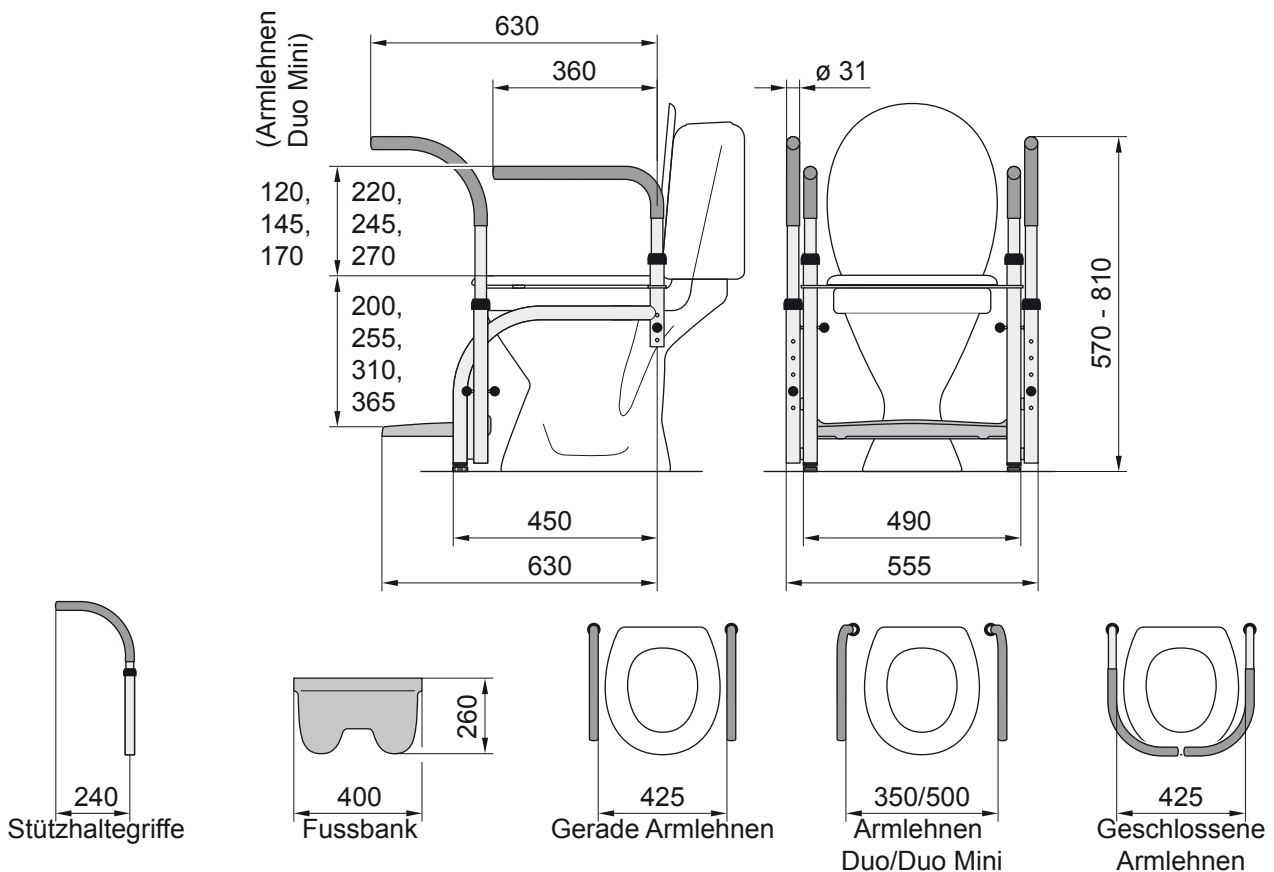
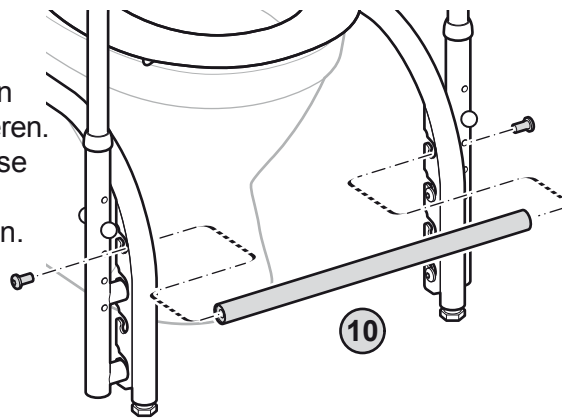
1. Passen Sie die Verbindungsleiste. Ziehen Sie die beiden Einbauschrauben mit dem mitgelieferten Schlüssel fest.
2. Passen Sie die beiden Kunststoffabdeckungen am Beinträger an.
3. Legen Sie den Rahmen auf/über die Toilette.
4. Montieren Sie die WC-Sitz. Ziehen Sie die beiden Muttern so an, dass der WC-Sitz den Beinständer auf dem WC-Porzellan hält. Verwenden Sie bei Bedarf den kleineren Plastikkegel zur Stabilisierung.
5. Stellen Sie die Füße des Rahmens so ein, dass er flach auf dem Boden aufliegt.
6. Befestigen Sie die beiden Befestigungsrohre für die Stützhaltegriffe am Rahmen (zwei Möglichkeiten). Mit dem Inbusschlüssel festziehen.
7. Setzen Sie dann die Stützhaltegriffe ein (5 Höhen zur Auswahl).
8. Montieren Sie die beiden Armlehnen. Wählen Sie die Höhe (3 zur Auswahl).

Montage von Fussbank (oder Ersatzrohr)



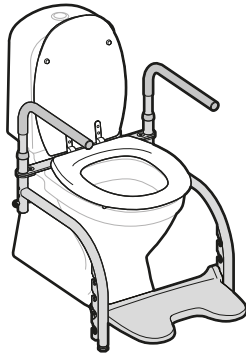
9. Befestigen Sie die Fussbank in einer angemessenen Höhe.

10. Wenn keine Fussbank verwendet werden soll, muss man ersatzweise ein Spezialrohr montieren. Das Ersatzrohr sollte vorzugsweise in der höchsten Position sein. Mit dem Inbusschlüssel festziehen.

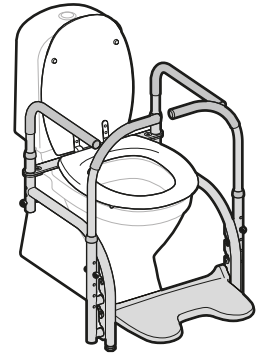


Modellen von Balance

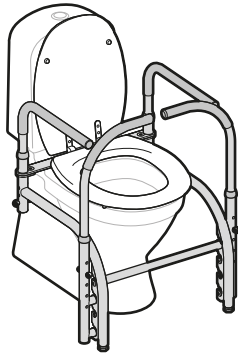
Modelle 1: Art.nr. 10101
Gerade Armlehne,
425 mm zwischen
den Armlehnen.
Fussbank.
Rahmen und WC-Sitz.



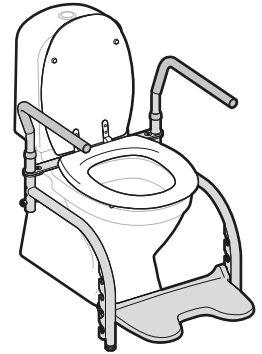
Modelle 2: Art.nr. 10102
Gerade Armlehne,
425 mm zwischen
den Armlehnen.
Fussbank.
Stützhaltegriffe.
Rahmen und WC-Sitz.



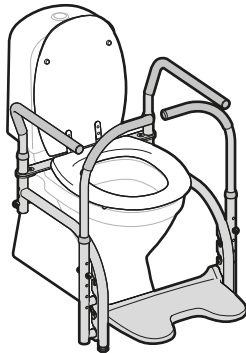
Modelle 3: Art.nr. 10 103
Gerade Armlehne,
425 mm zwischen
den Armlehnen.
Stützhaltegriffe.
Rahmen und WC-Sitz.
Ersatzrohr.



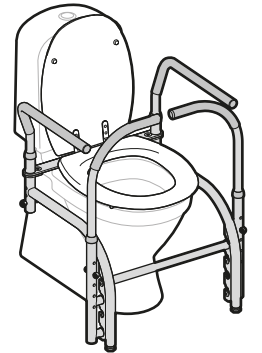
Modelle 4: Art.nr. 10 104
Armlehne Duo,
350 mm alternativ 500 mm
zwischen den Armlehnen.
Fussbank.
Rahmen und WC-Sitz.



Modelle 5: Art.nr. 10 105
Armlehne Duo,
350 mm alternativ 500 mm
zwischen den Armlehnen.
Fussbank.
Stützhaltegriffe.
Rahmen und WC-Sitz.



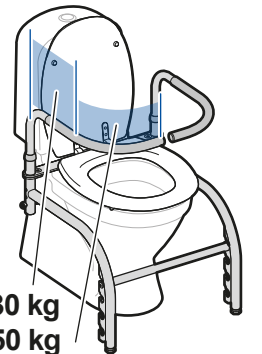
Modelle 6: Art.nr. 10 106
Armlehne Duo,
350 mm alternativ 500 mm
zwischen den Armlehnen.
Stützhaltegriffe.
Rahmen und WC-Sitz.
Ersatzrohr.



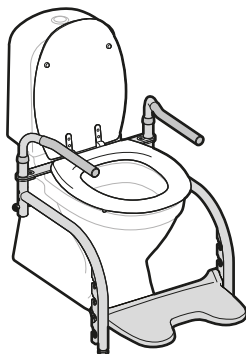
Modelle 7: Art.nr. 10 107
Geschlossene Armlehnen,
425 mm zwischen
den Armlehnen.
Fussbank.
Rahmen und WC-Sitz.
Maximale Belastung/Paar: **130 kg**
50 kg



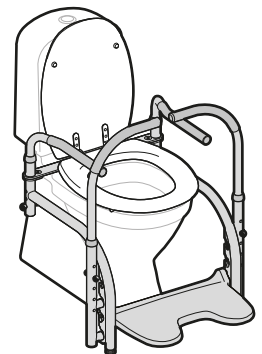
Modelle 8: Art.nr. 10 108
Geschlossene Armlehnen,
425 mm zwischen
den Armlehnen.
Rahmen und WC-Sitz.
Ersatzrohr.
Maximale Belastung/Paar: **130 kg**
50 kg



Modelle 9: Art.nr. 10 109
Armlehne Duo Mini,
350 mm alternativ 500 mm
zwischen den Armlehnen
(100 mm niedriger als
Armlehne Duo).
Fussbank.
Rahmen und WC-Sitz.



Modelle 10: Art.nr. 10 110
Armlehne Duo Mini,
350 mm alternativ 500 mm
zwischen den Armlehnen
(100mm niedriger als
Armlehne Duo).
Fussbank.
Stützhaltegriffe.
Rahmen und WC-Sitz.



Installation, User Manual and Reconditioning



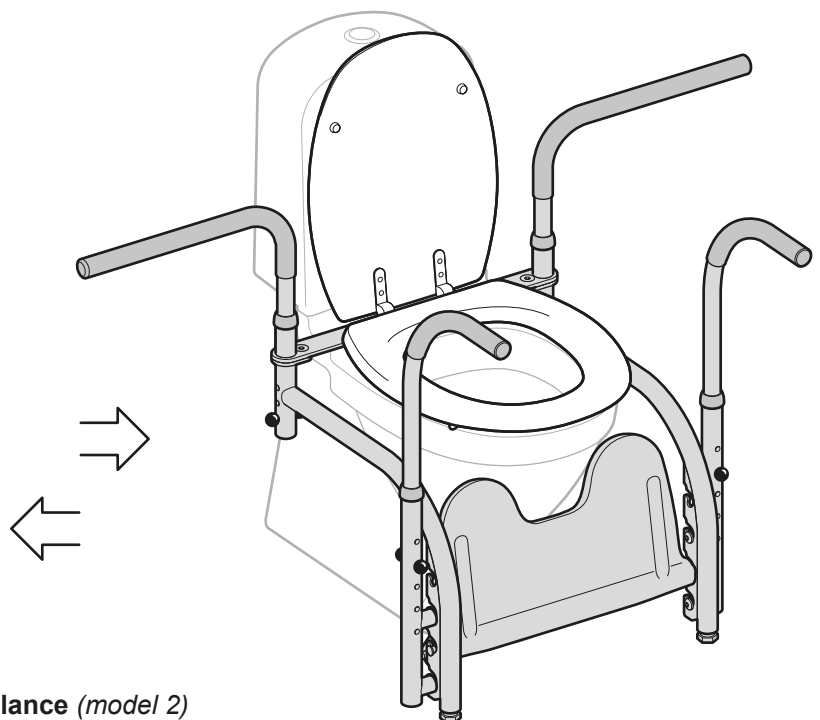
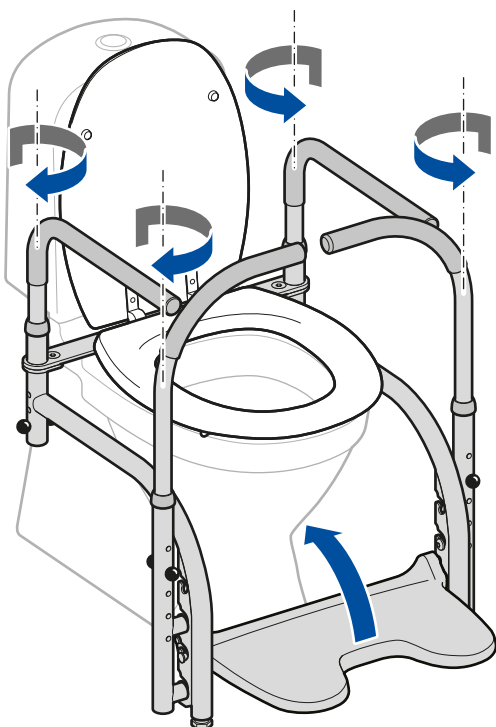
Read **Installation and User Manual** before install and use of **Balance**. Save manual for future use.



Balance

Item number 10 101 - 10 110

The User Manual refer to batch number:
204288, 204289, 204524 –



Balance (model 2)

Product description

Balance is an aid for people who requires extra support when moving to and from the Lavatory, and when sitting on the Lavatory.

Balance is a modular system that consists of a numerous of different components that can be combined in various ways.



Montering, bruksanvisning
och rekonditionering

sidorna 1 - 6



Monterings- og bruksanvisning,
og rekondisjonering

side 7- 12



Installationsanleitung, Gebrauchs-
anweisung und Überholung

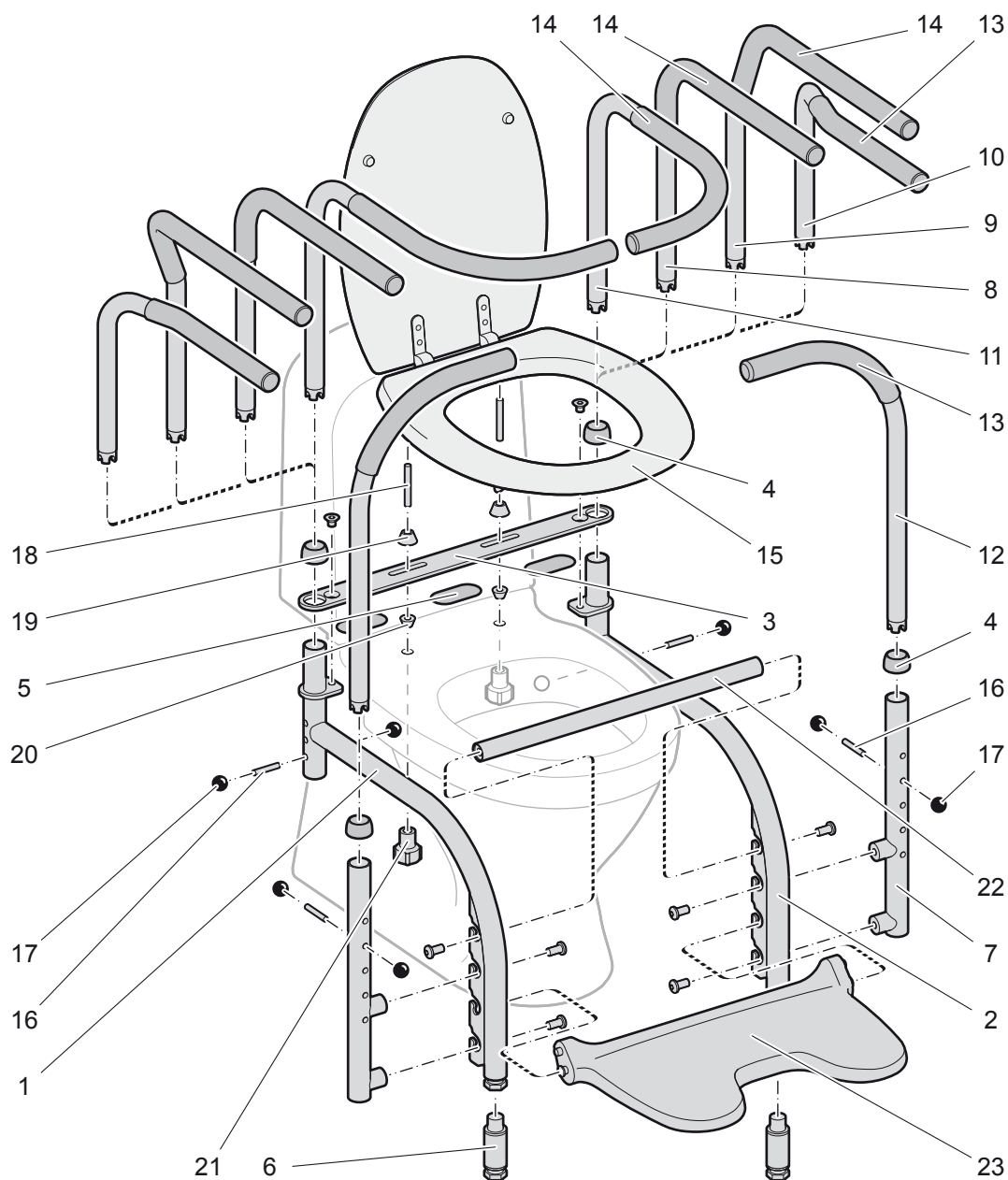
Seiten 13 - 18



Installation, User Manual
and Reconditioning

pages 19 - 24

Exploded view



Svan Care reserves the right to make changes to the parts list. Current information is available on our website.

Parts list

No	Part	Item number
1	Frame Right (included in Frame, Item no 10 002)	Included in 10 002
2	Frame Left	Included in 10 002
3	Transverse Plate	Included in 10 002
4	Plastic Guard (included in Frame and in Grab Rail Bracket)	Included in 10 002
5	Rubber cloth (36 x 73 mm), piece	10 077
6	Leg extension, pair	10 087
7	Grab Rail Bracket, piece (pos. no. 4, 16, 17 included)	10 031
8	Armrest Straight, pair	10 052
9	Armrest Duo, pair	10 053
10	Armrest Duo Mini, pair	10 084
11	Armrest Surround, pair	10 051
12	Grab Rail, piece	10 091
13	Rubber handle (270 mm)	10 056
14	Rubber handle (440 mm)	10 055
15	Lavatory Seat	10 041

No	Part	Item number
16	Locking pin	10 008
17	Plastic ball	10 009
18	Threaded rod (included in Mounting Kit for Lavatory Seat, Item no 10 099)	Included in 10 099
19	Cone	Included in 10 099
20	Cone for stabilization	Included in 10 099
21	Nut	Included in 10 099
22	Footrest Substitute	10 038
23	Footrest	10 039

How To Use

Before use: Be sure that **Balance** is well mounted and properly secured on the lavatory.

Easy to Clean

Clean the product with a mild detergent and water. If necessary, disinfect.

Reconditioning

Disassemble the entire product. Clean the Lavatory Seat with a non-scratching detergent, rinse with water and dry. Disinfect. Clean the other parts in the same way, alternatively with a dish cabinet or similar equipment. Check all parts for wear and tear, replace if necessary.

Transport and Storage

Always protect parts against external stress during transport.

Material, Environment and Recycling

Balance is made of varnished stainless steel, with details in polyurethane without latex. Lavatory Seat, Handles and Footrest can be turned in for incineration or recycling. Metal parts are to be scrapped.

Specifications

Balance can be combined with a number of products from Svan Care, e.g. Bidette, Hole Reducer and Back Cushion, etc. These products are accompanied by separate instructions.

Important!



Balance may only be installed on lavatories that are firmly anchored to floor or wall.

Never leave a person who is using **Balance** unattended.

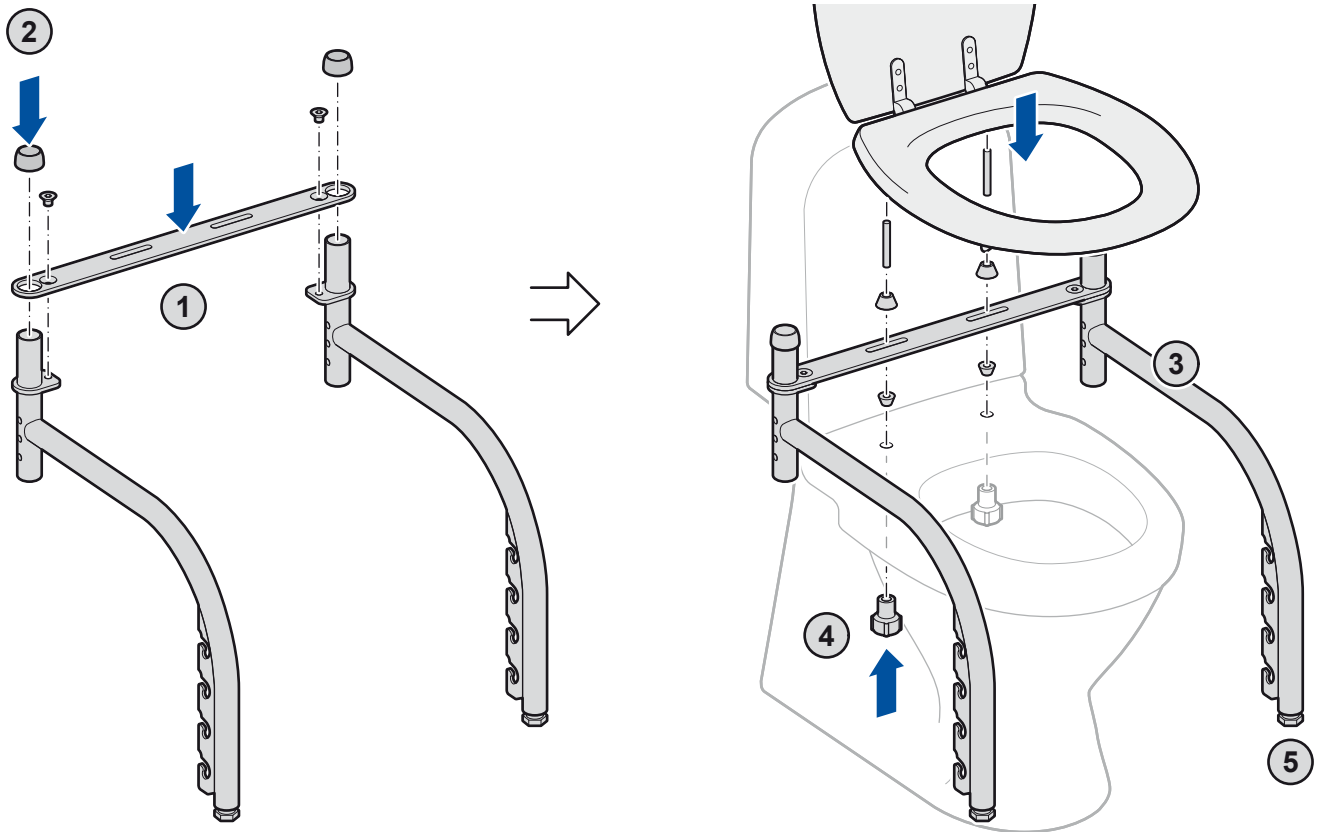
In case of any problems with **Balance**, contact an occupational therapist or Svan Care for support.

Svan Care assumes no liability if this product is used, changed or installed in any other way than specified in this Installation and User Manual.

Maximum load: **Armrest 130 kg/pair, Armrest Surround 130 kg/(50 kg)/pair, Grab Rail 130 kg/pair, Frame 130 kg, Footrest 60 kg.**

Mounting of Frame, Lavatory Seat, Grab Rails and Armrests

NOTE! Verify which model you have (different parts are supplied to different models).



1. Fit the Transverse. Tighten the two countersunk screws with the tool provided.

2. Mount the two Plastic Guards on the Frame.

3. Place the Frame over the Lavatory.

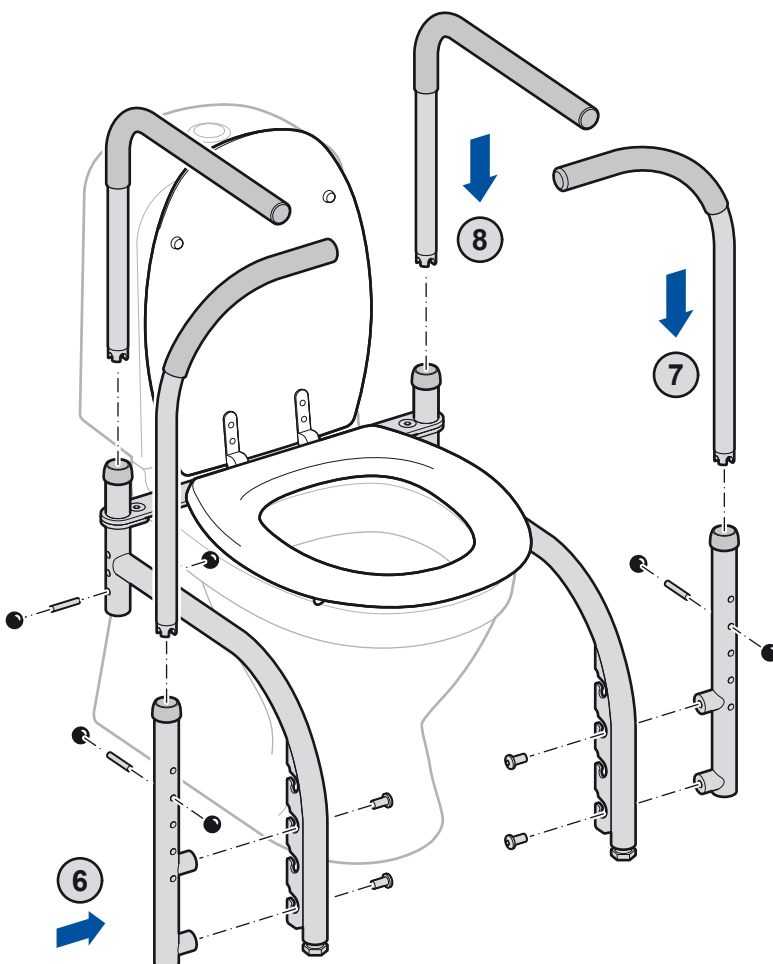
4. Mount the Lavatory Seat. Tighten the two nuts so that the Lavatory Seat holds the Frame on the Lavatory Porcelain. If necessary, use the smaller cone to stabilize.

5. Adjust the Feet of the Frame.

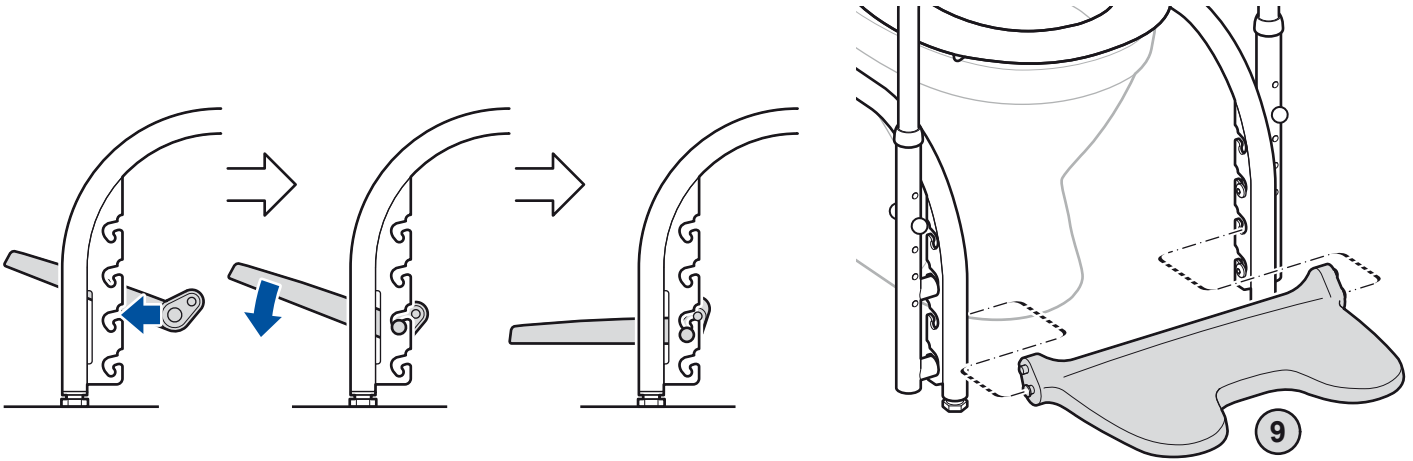
6. Mount the Grab Rail Brackets on the Frame (two options). Tighten the four bolts with the tool provided.

7. Mount the Grab Rails and adjust the height (five options).

8. Mount the Armrests and adjust the height (three options).

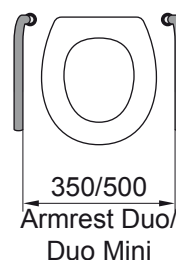
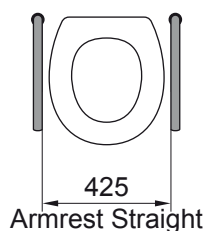
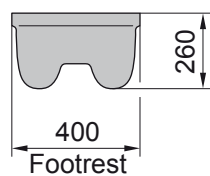
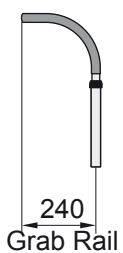
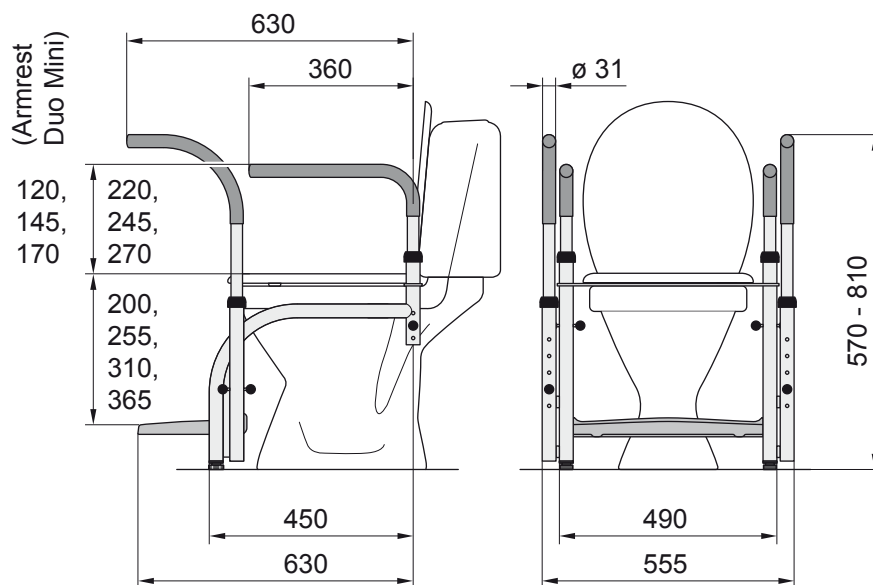
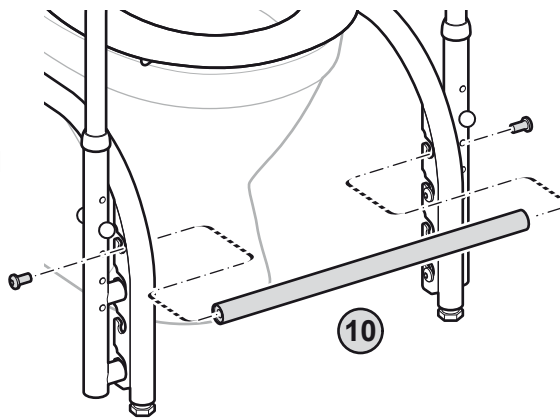


Mounting of Footrest (or Footrest Substitute)



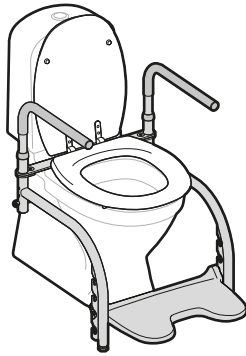
9. Mount the Footrest on a suitable height.

10. If Footrest is not included, mount the Footrest Substitute in the top position. Tighten the two bolts with the tool provided.

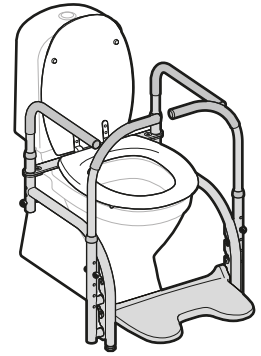


Models of Balance

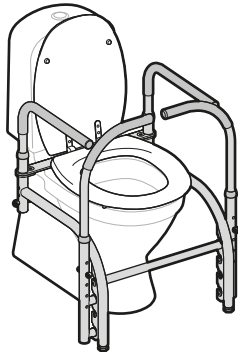
Model 1: Item no. 10 101
 Armrest Straight, 425 mm
 between the armrests.
 Footrest.
 Frame.
 Lavatory Seat.



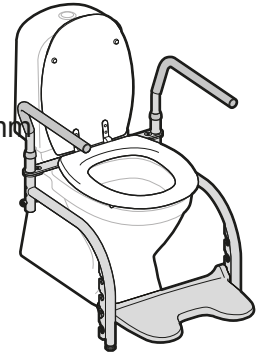
Model 2: Item no. 10 102
 Armrest Straight, 425 mm
 between the armrests.
 Footrest.
 Grab Rails.
 Frame.
 Lavatory Seat.



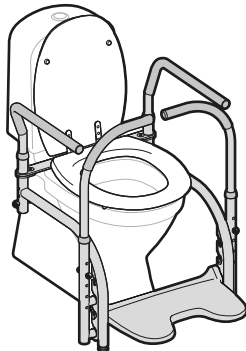
Model 3: Item no. 10 103
 Armrest Straight, 425 mm
 between the armrests.
 Grab Rails.
 Frame.
 Lavatory Seat.
 Footrest Substitute.



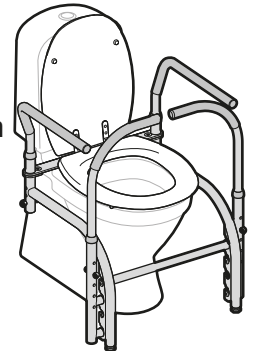
Model 4: Item no. 10 104
 Armrest Duo, 350 alt. 500 mm
 between the armrests.
 Footrest.
 Frame.
 Lavatory Seat.



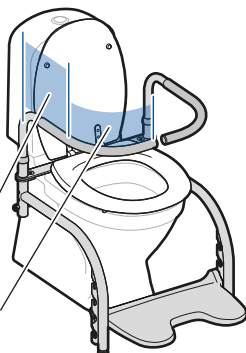
Model 5: Item no. 10 105
 Armrest Duo, 350 alt. 500 mm
 between the armrests.
 Footrest.
 Grab Rails.
 Frame.
 Lavatory Seat.



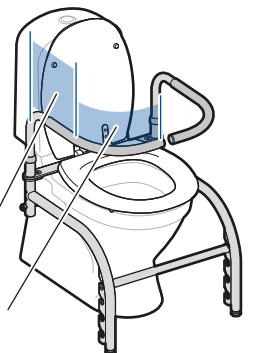
Model 6: Item no. 10 106
 Armrest Duo, 350 alt. 500 mm
 between the armrests.
 Grab Rails.
 Frame.
 Lavatory Seat.
 Footrest Substitute.



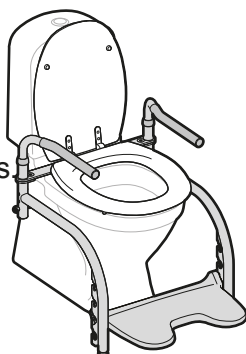
Model 7: Item no. 10 107
 Armrest Surround, 425 mm
 Footrest.
 Frame.
 Lavatory Seat.
 Maximum load/pair: **130 kg**
50 kg



Model 8: Item no. 10 108
 Armrest Surround, 425 mm
 Frame.
 Lavatory Seat.
 Footrest Substitute.
 Maximum load/pair: **130 kg**
50 kg



Model 9: Item no. 10 109
 Armrest Duo Mini, 350 alt.
 500 mm between the armrests.
 Footrest.
 Frame.
 Lavatory Seat.



Model 10: Item no. 10 110
 Armrest Duo Mini, 350 alt.
 500 mm between the armrests.
 Footrest.
 Grab Rails.
 Frame.
 Lavatory Seat.

